

eggo

EG H

: produktblatt

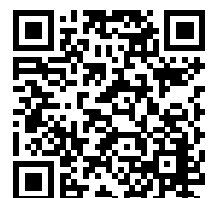


Stühle, Bänke und Hocker, die sich gut in Wartezimmern, Kantinen und Mensen eignen.

Die Sitzfläche aus Kunststoff erleichtert die Reinigung, und die Eimerform sorgt für eine bequeme Nutzung. Für alle Produkte der Kollektion gibt es die Möglichkeit einer gepolsterten Sitzfläche.

design:
Scagnellato & Ferrarese

Produkt Website
[Link zur Website](#)



bejot:

vorteile der sammlung

Interessante, einheitliche Form

Die Kollektion verbindet die Stromlinienform des Schalensitzes mit verschiedenen Designs, indem sie eine vielseitige und universelle Serie der Sitze formt. Zur Eggo Serie gehören: Modell mit vier Beinen, auf Kufe, ein Hocker und eine Bank. Der Schalensitz ist auch in einer 2N-Version mit gepolsterem Sitz erhältlich. Die Kollektion ist in 6 Farben angeboten.

Die Möglichkeit, Accessoires zu wählen

Die Konstruktion mit vier Beinen kann um die zusätzlichen Accessoires ergänzt werden, die die Funktionalität des Sitzes erhöhen: Pult, Verbindungsstücke, die die Reihen formen. EGGO ist eine ideale Lösung für Konferenzräume, Warteräume, Kantinen und Bars.

technische daten

EG H

Standard ●
Option ○

Gestell

KODE

Verchromt

●

Gleiter

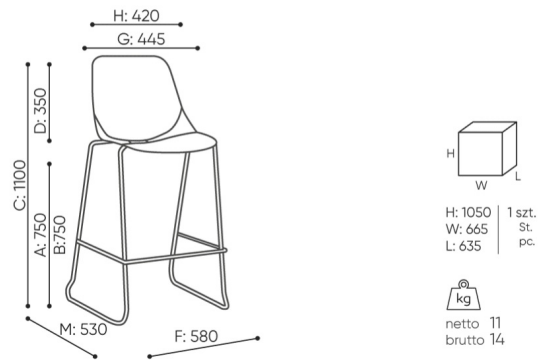
KODE

Gleiter für Keramik- und Betonböden und für Bodenbeläge

●

abmessungen

EG H



EG H IN

- A Sitzhöhe: Gesamtabmessungen
- B Sitzhöhe: Messung nach PN EN 1335-1
- C Stuhlhöhe
- D Rückenhöhe
- F Gesamtbreite des Stuhles / Kreuzes
- G Sitzbreite
- H Rückenbreite
- I Breite zwischen den Armlehnen
- K Höhe vom Boden bis zur Armlehne
- L Rückenlänge
- M Gesamttiefe des Stuhles
- N Sitztiefe

Die Abmessungen sind ungefähr und können je nach ausgewählter Produktkonfiguration ändern. Die Anforderungen der Norm werden immer erfüllt.

für die sammlung verfügbare materialien

1. Preisgruppe	Bond, Fenno, Keimo, Sawana
2. Preisgruppe	Alpa, Charles, Charles - Studio Design, Cura, Era - Studio Design, Pastel, Roccia, Valencia
3. Preisgruppe	Alpa-Studio Design, Blazer, Cura SD, Easy SD, Oceanic, Silververtex , Silververtex - Studio Design, Synergy, Synergy - Studio Design, Valencia - Studio Design
4. Preisgruppe	Heritage, Oceanic-Studio Design, Remix - Studio Design
5. Preisgruppe	Accessoire, Steelcut Trio 3
Leder	Leder
Kunststoff	Kunststoff Eggo



bejot:eggo