



eggo EG 215

Interessante, einheitliche Form

Die Kollektion verbindet die Stromlinienform des Schalensitzes mit verschiedenen Designs, indem sie eine vielseitige und universelle Serie der Sitze formt. Zur Eggo Serie gehören: Modell mit vier Beinen, auf Kufe, ein Hocker und eine Bank. Der Schalensitz ist auch in einer 2N-Version mit gepolsterem Sitz erhältlich. Die Kollektion ist in 6 Farben angeboten.

Die Möglichkeit, Accessoires zu wählen

Die Konstruktion mit vier Beinen kann um die zusätzlichen Accessoires ergänzt werden, die die Funktionalität des Sitzes erhöhen: Pult, Verbindungsstücke, die die Reihen formen. EGGO ist eine ideale Lösung für Konferenzräume, Warteräume, Kantinen und Bars.

EG 215 / Technische Daten

Standard

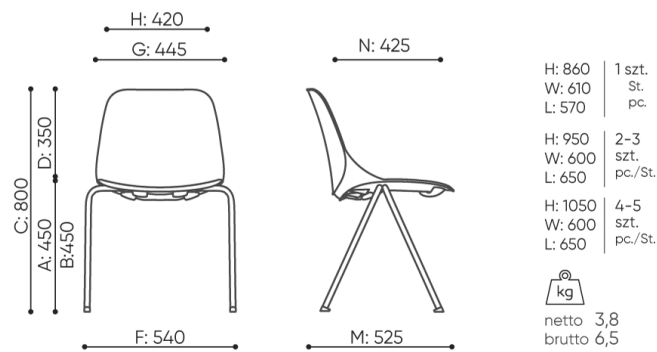
Option

Gestell	KODE	
Verchromt		<input checked="" type="radio"/>
Zusätzliche Ausstattung	KODE	
EG 215 2N/ 220 2N – gepolsterte Auflage für Sitze	2N	<input checked="" type="radio"/>
EG 220 – Antipanik Schreibpult rechts	PP	<input type="radio"/>
EG 220 – Antipanik Schreibpult links	PL	<input type="radio"/>
EG 220 – Scharnier-Stuhlverbinder	L	<input type="radio"/>
EG 215 – Haken-Stuhlverbinder	K	<input type="radio"/>
Pulverbeschichteter Stuhlwagen beim Einkauf von Eggo-Stühlen	EG TR	<input type="radio"/>
Stuhlwagen pulverbeschichtet verkauft selbständig	EG TR	<input type="radio"/>
Gleiter für Keramik- und Betonböden und für Bodenbeläge	TK	<input checked="" type="radio"/>

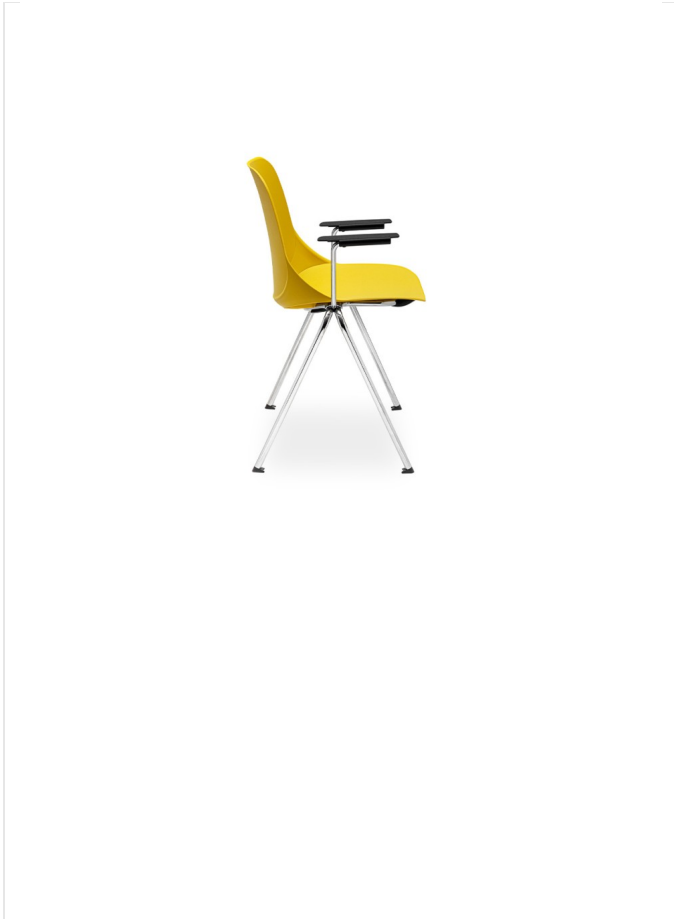
EG 215 / Abmessungen

Die Abmessungen sind ungefähr und können je nach ausgewählter Produktkonfiguration ändern. Die Anforderungen der Norm werden immer erfüllt.

Sitzhöhe: Gesamtabmessungen	A
Sitzhöhe: Messung nach PN EN 1335-1	B
Stuhlhöhe	C
Rückenhöhe	D
Gesamtbreite des Stuhles / ø Kreuzes	F
Sitzbreite	G
Rückenbreite	H
Breite zwischen den Armlehnen	I
Höhe vom Boden bis zur Armlehne	K
Rückenlänge	L
Gesamttiefe des Stuhles	M
Sitztiefe	N



EG 215 1N



eggo EG 220

Interessante, einheitliche Form

Die Kollektion verbindet die Stromlinienform des Schalensitzes mit verschiedenen Designs, indem sie eine vielseitige und universelle Serie der Sitze formt. Zur Eggo Serie gehören: Modell mit vier Beinen, auf Kufe, ein Hocker und eine Bank. Der Schalensitz ist auch in einer 2N-Version mit gepolstertem Sitz erhältlich. Die Kollektion ist in 6 Farben angeboten.

Die Möglichkeit, Accessoires zu wählen

Die Konstruktion mit vier Beinen kann um die zusätzlichen Accessoires ergänzt werden, die die Funktionalität des Sitzes erhöhen: Pult, Verbindungsstücke, die die Reihen formen. EGGO ist eine ideale Lösung für Konferenzräume, Warteräume, Kantinen und Bars.

EG 220 / Technische Daten

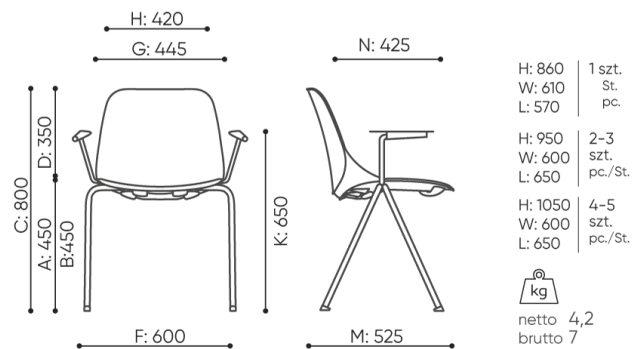
● Standard ○ Option

Gestell	KODE
Verchromt	●
Zusätzliche Ausstattung	CODE
EG 215 2N/ 220 2N – gepolsterte Auflage für Sitze	2N ●
EG 220 – Antipanik Schreibpult rechts	PP ○
EG 220 – Antipanik Schreibpult links	PL ○
EG 220 – Scharnier-Stuhlverbinder	L ○
EG 215 – Haken-Stuhlverbinder	K ○
Pulverbeschichteter Stuhlwagen beim Einkauf von Eggo-Stühlen	EG TR ○
Stuhlwagen pulverbeschichtet verkauft selbständig	EG TR ○
Gleiter für Keramik- und Betonböden und für Bodenbeläge	TK ●

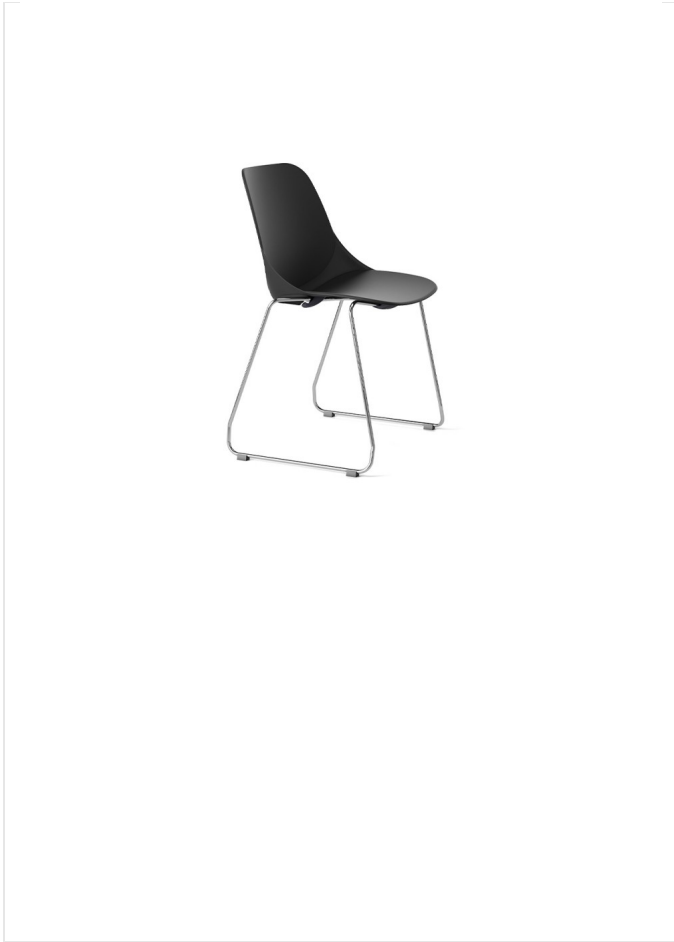
EG 220 / Abmessungen

Die Abmessungen sind ungefähr und können je nach ausgewählter Produktkonfiguration ändern. Die Anforderungen der Norm werden immer erfüllt.

Sitzhöhe: Gesamtabmessungen	A
Sitzhöhe: Messung nach PN EN 1335-1	B
Stuhlhöhe	C
Rückenhöhe	D
Gesamtbreite des Stuhles / ø Kreuzes	F
Sitzbreite	G
Rückenbreite	H
Breite zwischen den Armlehnen	I
Höhe vom Boden bis zur Armlehne	K
Rückenlänge	L
Gesamttiefe des Stuhles	M
Sitztiefe	N



EG 220 1N



eggo EG 271

Interessante, einheitliche Form

Die Kollektion verbindet die Stromlinienform des Schalenstuhls mit verschiedenen Designs, indem sie eine vielseitige und universelle Serie der Sitze formt. Zur Eggo Serie gehören: Modell mit vier Beinen, auf Kufe, ein Hocker und eine Bank. Der Schalenstuhl ist auch in einer 2N-Version mit gepolstertem Sitz erhältlich. Die Kollektion ist in 6 Farben angeboten.

Die Möglichkeit, Accessoires zu wählen

Die Konstruktion mit vier Beinen kann um die zusätzlichen Accessoires ergänzt werden, die die Funktionalität des Stuhls erhöhen: Pult, Verbindungsstücke, die die Reihen formen. EGGO ist eine ideale Lösung für Konferenzräume, Warteräume, Kantinen und Bars.

EG 271 / Technische Daten

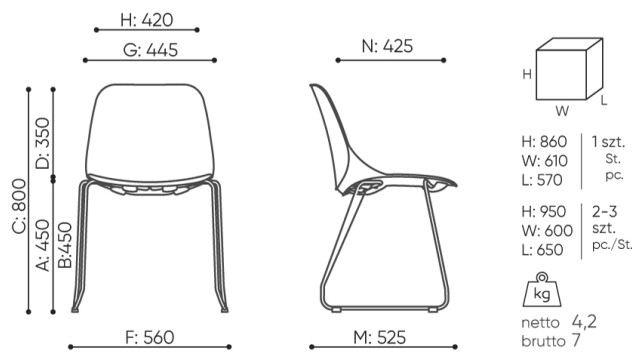
Standard Option

Gestell	KODE
Verchromt	<input checked="" type="radio"/>
Zusätzliche Ausstattung	KODE
EG 271 2N - gepolsterte Auflage für Sitze	2N <input checked="" type="radio"/>
Stuhlverbinder in Reihen, um die Nummerierung der Reihen zu ermöglichen	LN <input type="radio"/>
Gleiter für Keramik- und Betonböden und für Bodenbeläge	<input checked="" type="radio"/>

EG 271 / Abmessungen

Die Abmessungen sind ungefähr und können je nach ausgewählter Produktkonfiguration ändern. Die Anforderungen der Norm werden immer erfüllt.

Sitzhöhe: Gesamtabmessungen	A
Sitzhöhe: Messung nach PN EN 1335-1	B
Stuhlhöhe	C
Rückenhöhe	D
Gesamtbreite des Stuhles / ø Kreuzes	F
Sitzbreite	G
Rückenbreite	H
Breite zwischen den Armlehnen	I
Höhe vom Boden bis zur Armlehne	K
Rückenlänge	L
Gesamttiefe des Stuhles	M
Sitztiefe	N



EG 271 1N