

# eleven

EL 102 black

: produktblatt



Die Bürosessel Eleven vereinen Komfort, Ergonomie und modernes Design. Sie bieten eine hervorragende Unterstützung für den Rücken und die Wirbelsäule und garantieren einen hohen Tragekomfort.

**design:**  
**S.I. Design**

**Produkt Website**  
[Link zur Website](#)



# bejot:

# vorteile der sammlung

## Elf Funktionen in einer

Zu den elf praktischen Funktionen gehören: Sitzhöhen- und -tiefenverstellung, Arretierung der Rückenlehne in vier Positionen, Neigungsverstellung der Rücken- und Armlehne, Höhenverstellung der Rückenlehne und Einstellung der Lendenwirbelstütze. Mit jeder dieser Funktionen lässt sich der Stuhl an die individuellen Bedürfnisse des Nutzers anpassen.

## Luftige Membran

Die hochwertige Membrane an der Rückenlehne des Stuhls garantiert Komfort für viele Stunden der Nutzung. Sie sorgt für eine optimale Luftzirkulation und ist sehr widerstandsfähig gegen Verformung und Abrieb.

## praktischer Aufhänger

Optional kann ein Aufhänger angebracht werden.

## technische daten

EL 102 black

Standard ●  
Option ○

bejot:eleven

Mechanik	KODE	
Selbstwiegendes Synchro - Federkraft stellt sich automatisch auf das Gewicht der sitzenden Person ein, Neigungsbereich der Rückenlehne 20°, der Sitzfläche 5° und Sitztiefenverstellung (Bereich 58mm)	B+X	●
Fast-Synchro mit Rückenlehnenarretierung in 4 Positionen (Neigungsverstellung: Rück. 20°, Sitz 8°)	FS	○
Fast-Synchro mit Rückenlehnenarretierung in 4 Positionen (Neigungsverstellung: Rückenlehne 20°, Sitz 8°) mit Sitztiefenverstellung (Bereich 58mm)	FS+X	○
Synchronmechanik mit Arretierung der Rücken in 4 Positionen (Neigungsverstellung der Rücken: 22°, des Sitzes: 13°) und mit der Sitztiefenverstellung	M+X	○
<b>Zusätzliche Einstellung</b>		
Höhenverstellung der Rückenlehne (Bereich 60 mm)		●
Lordosenstützverstellung (Bereich 100 mm)	BLS	●
<b>Rückenlehne</b>		
Netz Serge Ferrari (Polyesterkomposit/ PCV) SCHWARZ	M5005	●
Netz Serge Ferrari (Polyesterkomposit/ PCV) HELLGRAU	M5003	○
Netz Serge Ferrari (Polyesterkomposit/ PCV) DUNKELGRAU	M5004	○
Netz Serge Ferrari (Polyesterkomposit/ PCV) WEIß	M5001	○
<b>Fußkreuz</b>		
Kunststofffußkreuz schwarz (Nylon) Ø700 + Standardring schwarz (RB)	17	●
Kunststofffußkreuz schwarz (Nylon) Ø700+Ring: weiß(RW)/ rot(RR)/ grün(RG)	17R	○
Fußkreuz poliertes Aluminium (Chromeffekt) Ø 690	22	○
Fußkreuz pulverbeschichtetes Aluminium (Farbgebung nach Bejot-Musterkatalog) Ø 690	23	○
Fußkreuz poliertes Aluminium (Chromeffekt) Ø 700 SB	32	○
Fußkreuz pulverbeschichtetes Aluminium (Farbgebung nach Bejot-Musterkatalog) Ø700 SB	33	○
Fußkreuz poliertes Aluminium (Chromeffekt) Ø700 SBF Flexi (mit der Bewegungsmöglichkeit in 3D)	34	○
<b>Armlehnen</b>		

---

Ohne Armlehnen

Höhenverstellbare Armlehnen (Bereich 80 mm) mit weichen Armauflagen plus:

Gestell Nylon schwarz/ thermopolyurethane Auflage (TPU) voll recycelbare P48B

Gestell poliertes Aluminium (Chromeffekt)/ thermopolyurethane Auflage (TPU) voll recycelbare P48C

Gestell Nylon schwarz/ polyurethane Auflage (PU) Breitenregulierung (Bereich 30mm) und vorn-hinten P52B

---

**Rollen/Kleiderständer**

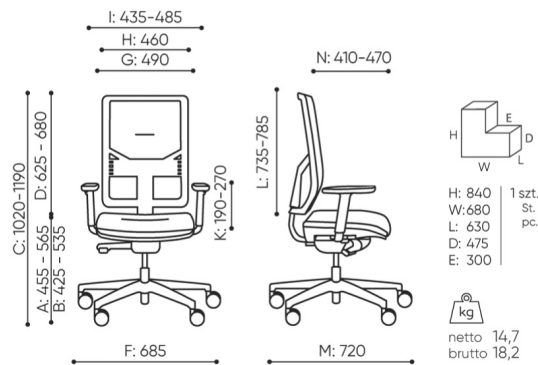
Harte Rollen für weiche Böden Ø 65 mit Bremsen DEMA

Weiche Rollen für harte Böden Ø 65 mit Bremsen DEMAD

Kleiderbügel für EL 102/103 WI

# abmessungen

EL 102 black



EL 102 (FS+X, 22, P52B)

- A Sitzhöhe: Gesamtabmessungen
- B Sitzhöhe: Messung nach PN EN 1335-1
- C Höhenverstellung des Sitzes
- D Höhenverstellung der Rücklehne
- E Höhenverstellung der Kopfstütze
- F Gesamtbreite des Stuhles / Kreuzes
- G Sitzbreite
- H Rückenbreite
- I Breite zwischen den Armlehnen
- K Höhenverstellung der Armlehnen
- L Rückenlänge
- M Gesamttiefe des Stuhles
- N Sitztiefeverstellung / Sitzlänge

Die Abmessungen sind ungefähr und können je nach ausgewählter Produktkonfiguration ändern. Die Anforderungen der Norm werden immer erfüllt.

## für die sammlung verfügbare materialien

1. Preisgruppe	Bond, Fenno, Keimo, Sawana
2. Preisgruppe	Alpa, Charles, Charles - Studio Design, Cura, Era - Studio Design, Pastel, Roccia, Valencia
3. Preisgruppe	Ally, Ally SD, Alpa-Studio Design, Blazer, Cura SD, Easy SD, Oceanic, Silvertex , Silvertex - Studio Design, Synergy, Synergy - Studio Design, Valencia - Studio Design
4. Preisgruppe	Heritage, Oceanic-Studio Design, Remix - Studio Design
5. Preisgruppe	Steelcut Trio 3
Leder	Leder
Membrane	Membramuster für Eleven und Kyos
Metal	Metall - pulverbeschichtet, Metal ALU/chrom

bejot:eleven

