

epocc_lounge

EP 522

: produktblatt



Das Lob der Einfachheit und die Anlehnung an die Designleistungen vergangener Jahre – das ist die Definition der Epocc_Lounge-Kollektion. Der breite und tiefe Sitz sowie die gut geformte Rückenlehne bieten maximalen Sitzkomfort, und die akustische Kopfstütze dämpft Außengeräusche.

design:
Jan Kochański

Produkt Website
[Link zur Website](#)



bejot:

vorteile der sammlung

Komfort im Geiste der 1950er Jahre

Die breiten Sitze und die ergonomisch angepasste Neigung der Rückenlehne garantieren Komfort auch bei längerem Gebrauch.

Abgestimmt auf den Einrichtungsstil

Die Epocc_Lounge-Sitze sind in drei Varianten erhältlich: mit hoher und niedriger Rückenlehne und einer akustischen Kopfstütze.

noch mehr Komfort

Epocc_Lounge-Sitze sind optional mit Armlehnenpolstern erhältlich. Sie können mit Stoff oder Leder gepolstert werden.

technische daten

EP 522

Standard ●
Option ○

Gestell

Pulverbeschichtet (Farbgebung nach Bejot-Musterkatalog)

●

Armlehnen

Ohne gepolsterte Auflage

●

Mit Polsterung in der Farbe des Sitz- und Rückenpolsters

P-A

○

Mit Polsterung in Leder

P-L

○

Gleiter

Gleiter für Keramik- und Betonböden und für Bodenbeläge

TK

●

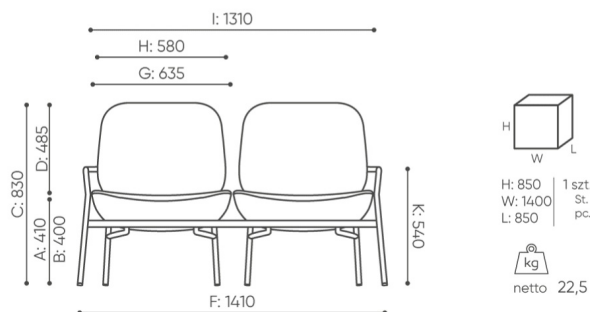
Filzgleiter für Holzböden und Paneele

TF

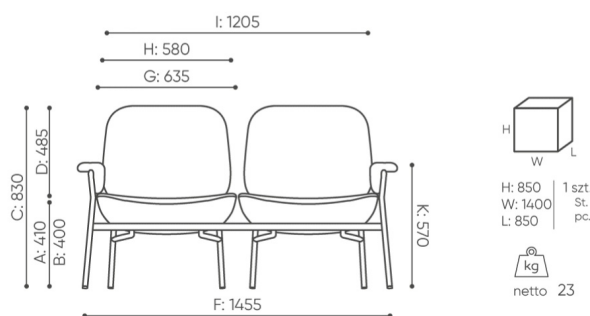
○

abmessungen

EP 522



EP 522



EP 522 + P

bejot:epocc_lounge

- A Sitzhöhe: Gesamtabmessungen
- B Sitzhöhe: Messung nach PN EN 1335-1
- C Stuhlhöhe
- D Rückenhöhe
- F Gesamtbreite des Stuhles / Kreuzes
- G Sitzbreite
- H Rückenbreite
- I Breite zwischen den Armlehnen
- K Höhe vom Boden bis zur Armlehne
- L Rückenlänge
- M Gesamttiefe des Stuhles
- N Sitztiefe

Die Abmessungen sind ungefähr und können je nach ausgewählter Produktkonfiguration ändern. Die Anforderungen der Norm werden immer erfüllt.

für die sammlung verfügbare materialien

1. Preisgruppe	Fenno, Keimo
2. Preisgruppe	Alpa, Charles, Charles - Studio Design, Cura, Era - Studio Design, Pastel, Roccia
3. Preisgruppe	Ally, Ally SD, Alpa-Studio Design, Blazer, Cura SD, Easy SD, Oceanic, Silvertex , Silvertex - Studio Design, Synergy, Synergy - Studio Design
4. Preisgruppe	Heritage, Oceanic-Studio Design, Remix - Studio Design
5. Preisgruppe	Accessoire, Steelcut Trio 3
Leder	Leder
Tischplatte	Brettschichteichenholz, Laminierte Platte
Metal	Metall - pulverbeschichtet

bejot:epocc_lounge

