

fendo

FD 215 2M

: produktblatt



Fendo zeichnet sich durch seine leichte und moderne Form, die präzise Verarbeitung und eine große Auswahl an Modellen und Farben aus. Er ist ideal für Büros und öffentliche Räume wie Besprechungsräume, Warteräume und Kantinen

design:
Scagnellato & Ferrarese

Produkt Website
[Link zur Website](#)



bejot:

vorteile der sammlung

technische daten

FD 215 2M

Standard ●
Option ○

Gestell	KODE	
Verchromt		●
Pulverbeschichtet (Farbgebung nach Bejot-Musterkatalog)		○

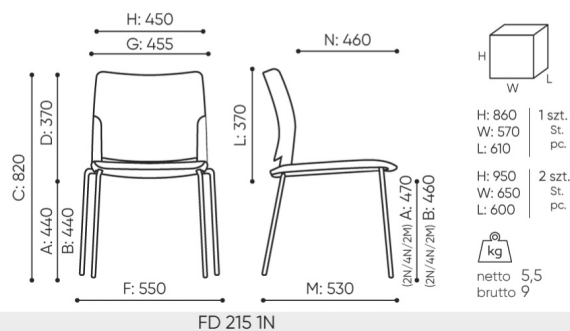
Rückenlehne	KODE	
Netz-schwarz CLASSIC (Die Rahmen schwarz)	M08	●
Netz-hellgrau CLASSIC (Die Rahmen schwarz)	M09	○

Gleiter	KODE	
Gleiter für Keramik- und Betonböden und für Bodenbeläge	CK	●
Filzgleiter für Holzböden und Paneele	CF	○

Namenscode-Bezeichnungen	KODE	
Ganz im Kunststoff	1N	
Sitze gepolstert / Rückenlehne Kunststoff	2N	
Sitze und Rückenlehne gepolstert	4N	
Sitz gepolstert/ Rückenlehne Rahmen schwarz+Netz	2M	

abmessungen

FD 215 2M



- A Sitzhöhe: Gesamtabmessungen
- B Sitzhöhe: Messung nach PN EN 1335-1
- C Stuhlhöhe
- D Rückenhöhe
- F Gesamtbreite des Stuhles / Kreuzes
- G Sitzbreite
- H Rückenbreite
- I Breite zwischen den Armlehnen
- K Höhe vom Boden bis zur Armlehne
- L Rückenlänge
- M Gesamttiefe des Stuhles
- N Sitztiefe

Die Abmessungen sind ungefähr und können je nach ausgewählter Produktkonfiguration ändern. Die Anforderungen der Norm werden immer erfüllt.

für die sammlung verfügbare materialien

1. Preisgruppe	Bond, Fenno, Keimo, Sawana
2. Preisgruppe	Alpa, Charles, Charles - Studio Design, Cura, Pastel, Roccia, Valencia
3. Preisgruppe	Ally, Ally SD, Alpa-Studio Design, Blazer, Cura SD, Easy SD, Oceanic, Silvertex , Silvertex - Studio Design, Synergy, Synergy - Studio Design, Valencia - Studio Design
4. Preisgruppe	Heritage, Oceanic-Studio Design, Remix - Studio Design
5. Preisgruppe	Steelcut Trio 3
Leder	Leder
Membrane	Membrane Kyos, Momo, Milla
Kunststoff	Kunststoff Fendo 2M, Kunststoff Fendo
Metal	Metall - pulverbeschichtet

