

flos

FS L 215

: produktblatt



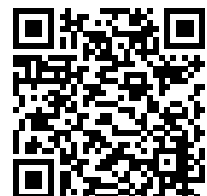
Bei der Flos-Kollektion geht es um äußerst bequeme Sitzgelegenheiten mit einer breiten Palette von Gestellen: Metall, Holz, auf Rollen, niedrig, hoch und Bänke. Sie ist perfekt für Büro- und Heimarbeitsplätze.

design:
Tomasz Augustyniak

**must
have**
THE BEST OF DESIGN

bejot:

Produkt Website
[Link zur Website](#)



vorteile der sammlung

Entspannung und Kommunikation

Die fließende Konturlinie, die leichte Form der Möbel und ein Hauch von klassischem Charakter verleihen den Flos-Bänken Raffinesse, die besonders in Räumen, die der Entspannung dienen, willkommen ist. In Innenräumen, die auf Integration ausgerichtet sind, trägt die Verwendung von Sofas anstelle von Stühlen dazu bei, eine weniger formelle Atmosphäre zu schaffen, die Distanz zu verkürzen und neue Beziehungen zu schaffen.

technische daten

FS L 215

Standard ●
Option ○

Gestell

Pulverbeschichtet (Farbgebung nach Bejot-Musterkatalog) ●

Gleiter

KODE

Gleiter für Keramik- und Betonböden und für Bodenbeläge

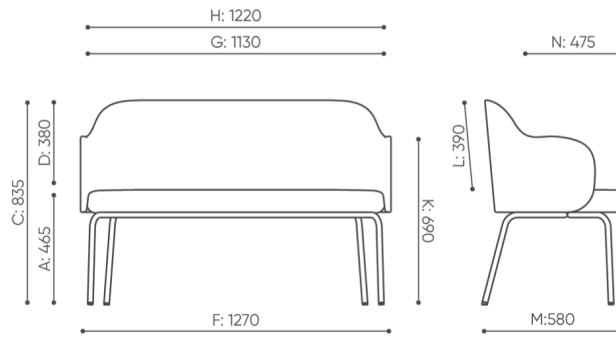
TK ●

Filzgleiter für Holzböden und Paneele

TF ○

abmessungen

FS L 215



FS L 215

- A Sitzhöhe: Gesamtabmessungen
- B Sitzhöhe: Messung nach PN EN 1335-1
- C Stuhlhöhe
- D Rückenhöhe
- F Gesamtbreite des Stuhles / Kreuzes
- G Sitzbreite
- H Rückenbreite
- I Breite zwischen den Armlehnen
- K Höhe vom Boden bis zur Armlehne
- L Rückenlänge
- M Gesamttiefe des Stuhles
- N Sitztiefe

Die Abmessungen sind ungefähr und können je nach ausgewählter Produktkonfiguration ändern. Die Anforderungen der Norm werden immer erfüllt.

für die sammlung verfügbare materialien

1. Preisgruppe	Fenno, Keimo
2. Preisgruppe	Alpa, Charles - Studio Design, Cura, Pastel, Roccia
3. Preisgruppe	Ally, Ally SD, Alpa-Studio Design, Blazer, Cura SD, Easy SD, Oceanic, Silvertex , Silvertex - Studio Design, Synergy, Synergy - Studio Design
4. Preisgruppe	Heritage, Oceanic-Studio Design, Remix - Studio Design
5. Preisgruppe	Accessoire, Steelcut Trio 3
Leder	Leder
Metal	Metall - pulverbeschichtet

