

lift

LF 10R

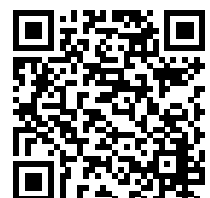
: produktblatt



Die Sessel, der nach der Sit & Stand-Philosophie gestaltet ist. Zusammen mit dem höhenverstellbaren Schreibtisch schafft er neue Maßstäbe für Bewegung und Flexibilität im Büroalltag.

design:
Bejot Development Team

Produkt Website
[Link zur Website](#)



bejot:

vorteile der sammlung

Sit & stand

Der Sessel wurde entsprechend der Philosophie Sit & Stand konzipiert und setzt neue Standards in Bezug auf Bewegung und Flexibilität im Büroalltag. So können Sie die Position vom Sitzen auf Stehen ändern, sobald Sie immer wollen.

Maximaler Komfort

Der Sitz aus Schaumstoff mit zwei verschiedenen Dichten bietet besseren Sitzkomfort. Durch die Entstehung der Unebenheit im Vorderteil wird verhindert, dass der Sitz in der Arbeitsposition nicht abgerutscht wird.

technische daten

LF 10R

Standard ●
Option ○

Mechanik

Synchronmechanik mit Arretierung der Rücken in 4 Positionen (Bereich der Neigungsverstellung der Rücken: 22°, des Sitzes: 13°)

M ●

Gasfeder

Gasfeder für Sessel, die für Tische mit einer max. Höhe von 1100 mm vorgesehen sind (Verstellbereich 200 mm)

PG380 ●

Gasfeder für Sessel, die für Tische mit einer max. Höhe von 900 mm vorgesehen sind (Verstellbereich 200 mm)

PG300 ○

Fußkreuz

KODE

Fußkreuz schwarz (Nylon) Ø700 + Standardring schwarz (RB)

17 ●

Fußkreuz poliertes Aluminium (Chromeffekt) Ø 690

22 ○

Fußkreuz pulverbeschichtet, Aluminium (Farbgebung nach Bejot_Musterkatalog) Ø 690

23 ○

Fußkreuz poliertes Aluminium (Chromeffekt) Ø 700 SB

32 ○

Fußkreuz pulverbeschichtet, Aluminium (Farbgebung nach Bejot_Musterkatalog) Ø 700 SB

33 ○

Armlehnen

Ohne Armlehnen

●

Höhenverstellbare Armlehnen (Bereich 80 mm) mit weichen Armauflagen plus:

Gestell Nylon schwarz/ thermopolyurethane Auflage (TPU) voll recycelbare

P48B ○

Gestell poliertes Aluminium (Chromeffekt)/ thermopolyurethane Auflage (TPU) voll recycelbare

P48C ○

Verbinder für Sitz und Rückenlehne

Verbinder mit Möglichkeit der Höhenverstellung (Bereich: 70 mm)

●

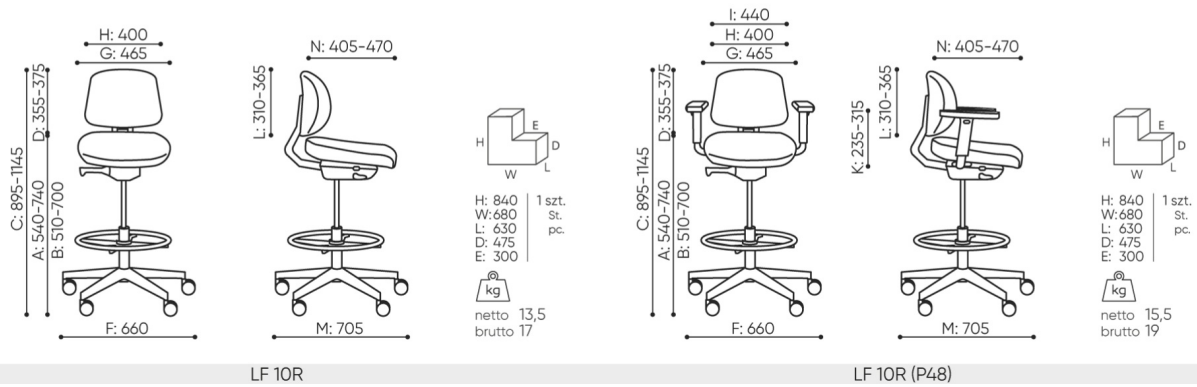
Rollen

Universallrollen für jede Oberfläche Ø 50 mit SIT & BREAK-Funktion (Sperren beim Sitzen)

DRGDB ●

abmessungen

LF 10R



- A Sitzhöhe: Gesamtabmessungen
- B Sitzhöhe: Messung nach PN EN 1335-1
- C Höhenverstellung des Sitzes
- D Höhenverstellung der Rücklehne
- E Höhenverstellung der Kopfstütze
- F Gesamtbreite des Stuhles / Kreuzes
- G Sitzbreite
- H Rückenbreite
- I Breite zwischen den Armlehnen
- K Höhenverstellung der Armlehnen
- L Rückenlänge
- M Gesamttiefe des Stuhles
- N Sitztiefeverstellung / Sitzlänge

Die Abmessungen sind ungefähr und können je nach ausgewählter Produktkonfiguration ändern. Die Anforderungen der Norm werden immer erfüllt.

für die sammlung verfügbare materialien

1. Preisgruppe	Bond, Fenno, Keimo, Sawana
2. Preisgruppe	Alpa, Charles, Charles - Studio Design, Cura, Era - Studio Design, Pastel, Roccia
3. Preisgruppe	Ally, Ally SD, Alpa-Studio Design, Blazer, Cura SD, Easy SD, Oceanic, Rhythm, Silvertex , Silvertex - Studio Design, Synergy, Synergy - Studio Design
4. Preisgruppe	Heritage, Oceanic-Studio Design, Remix - Studio Design
5. Preisgruppe	Accessoire, Steelcut Trio 3
Leder	Leder
Metal	Metall - pulverbeschichtet, Metal ALU/chrom

bejot:lift

