

# lumi

LM 103

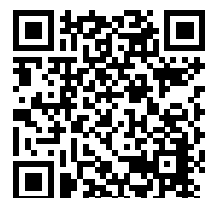
: produktblatt



Der Lumi-Stuhl zeichnet sich durch minimalistisches Design aus, das sich perfekt in Wohntrends einfügt. Die schlanke Silhouette und die perfekt geformte Rückenlehne sorgen nicht nur für ein elegantes Aussehen, sondern auch für hohen Sitzkomfort.

**design:**  
**Włodzimierz Orsztynowicz**

**Produkt Website**  
[Link zur Website](#)



**bejot:**

# vorteile der sammlung

## Gegenwärtige Silhouette

Zu den unbestreitbaren Vorteilen von LUMI zählen: eine moderne Silhouette, eine perfekt geformte Lehne sowie eine ausgezeichnete Fertigung. Lassen Sie sich selbst überzeugen, wie Lumi Ihren Innenraum erhellen wird.

## Minimalistischer Stil

Lumi ist ein Grund dafür, warum der minimalistische Stil in sämtlichen Räumen nicht ab heute dominiert. LUMI steht für Sessel und Stühle, deren Form auf Basis von einem schlanken Kübel in drei unterschiedlichen Höhen entworfen wurde, so dass Sie ihn an jeder Aufgabe vom bequemen Drehsessel bis zum schlanken Stuhl in der Entspannungszone anpassen können.

## technische daten

LM 103

Standard   
Option

Mechanik	KODE	
Wippmechanik aus dem poliertem Aluminium mit Arretierung der Rückenlehne in 4 Positionen (Bereich in Neigungsverstellung der Rücken und des Sitzes 16°)	K	<input checked="" type="radio"/>

Gasfeder	KODE	
Schwarz		<input checked="" type="radio"/>

Fußkreuz	KODE	
Fußkreuz poliertes Aluminium (Chromeffekt) Ø 690	22	<input checked="" type="radio"/>
Fußkreuz pulverbeschichtetes Aluminium (Farbgebung nach Bejot-Musterkatalog) Ø 690	23	<input type="radio"/>
Fußkreuz poliertes Aluminium (Chromeffekt) Ø 700 SB	32	<input type="radio"/>
Fußkreuz pulverbeschichtetes Aluminium (Farbgebung nach Bejot-Musterkatalog) Ø700 SB	33	<input type="radio"/>
Fußkreuz poliertes Aluminium (Chromeffekt) Ø700 SBF Flexi (mit der Bewegungsmöglichkeit in 3D)	34	<input type="radio"/>

Armlehnen	KODE	
Ohne Armlehnen		<input checked="" type="radio"/>
Armlehnen aus Ø 18-Rohr, pulverbeschichtet, ohne Auflage	P26P	<input type="radio"/>
Armlehnen aus Flachstangen, pulverbeschichtet + Lederbezug	P23P	<input type="radio"/>
Armlehnen aus poliertem Aluminium + TPU- Auflage	P39C	<input type="radio"/>

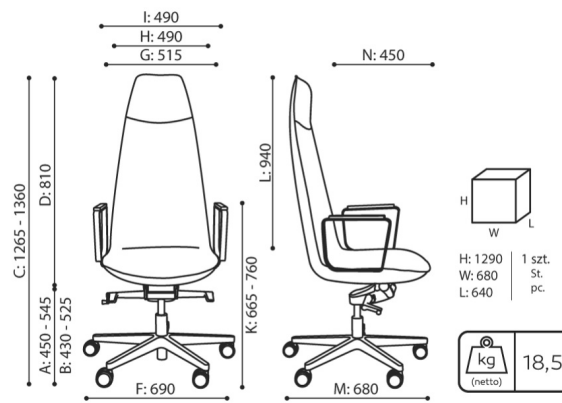
Rollen	KODE	
Harte Rollen für weiche Böden Ø 65 mit Bremsen	DEMA	<input checked="" type="radio"/>
Weiche Rollen für harte Böden Ø 65 mit Bremsen	DEMAD	<input type="radio"/>

Kopfstütze für LM103	KODE	
Kopfstütze mit schwarzem Leder bezogen (möglich für die Produkte, die aus Polsterung von Preisbereich 1-3 gepolstert sind)		<input type="radio"/>

# abmessungen

## LM 103



## LM 103

- A Sitzhöhe: Gesamtabmessungen
- B Sitzhöhe: Messung nach PN EN 1335-1
- C Höhenverstellung des Sitzes
- D Höhenverstellung der Rücklehne
- E Höhenverstellung der Kopfstütze
- F Gesamtbreite des Stuhles / Kreuzes
- G Sitzbreite
- H Rückenbreite
- I Breite zwischen den Armlehnen
- K Höhenverstellung der Armlehnen
- L Rückenlänge
- M Gesamttiefe des Stuhles
- N Sitztiefenverstellung / Sitzlänge

Die Abmessungen sind ungefähr und können je nach ausgewählter Produktkonfiguration ändern. Die Anforderungen der Norm werden immer erfüllt.

## für die sammlung verfügbare materialien

1. Preisgruppe	Bond, Fenno, Keimo, Sawana
2. Preisgruppe	Alaska, Alpa, Charles, Charles - Studio Design, Cura, Era - Studio Design, Pastel, Roccia, Valencia
3. Preisgruppe	Ally, Ally SD, Alpa-Studio Design, Blazer, Cura SD, Easy SD, Oceanic, Silvertex , Silvertex - Studio Design, Synergy, Synergy - Studio Design, Valencia - Studio Design
4. Preisgruppe	Heritage, Oceanic-Studio Design, Remix - Studio Design
5. Preisgruppe	Accessoire, Steelcut Trio 3
Leder	Leder
Metal	Metall - pulverbeschichtet, Metal ALU/chrom

bejot:lumi

