

# lumi

LM 5R2

: produktblatt



Der Lumi-Stuhl zeichnet sich durch minimalistisches Design aus, das sich perfekt in Wohntrends einfügt. Die schlanke Silhouette und die perfekt geformte Rückenlehne sorgen nicht nur für ein elegantes Aussehen, sondern auch für hohen Sitzkomfort.

**design:**  
**Włodzimierz Orsztynowicz**

**Produkt Website**  
[Link zur Website](#)



**bejot:**

# vorteile der sammlung

## Gegenwärtige Silhouette

Zu den unbestreitbaren Vorteilen von LUMI zählen: eine moderne Silhouette, eine perfekt geformte Lehne sowie eine ausgezeichnete Fertigung. Lassen Sie sich selbst überzeugen, wie Lumi Ihren Innenraum erhellen wird.

## Minimalistischer Stil

Lumi ist ein Grund dafür, warum der minimalistische Stil in sämtlichen Räumen nicht ab heute dominiert. LUMI steht für Sessel und Stühle, deren Form auf Basis von einem schlanken Kübel in drei unterschiedlichen Höhen entworfen wurde, so dass Sie ihn an jeder Aufgabe vom bequemen Drehsessel bis zum schlanken Stuhl in der Entspannungszone anpassen können.

## technische daten

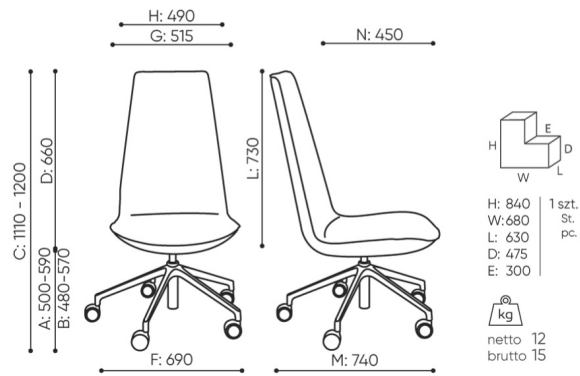
LM 5R2

Standard ●  
Option ○

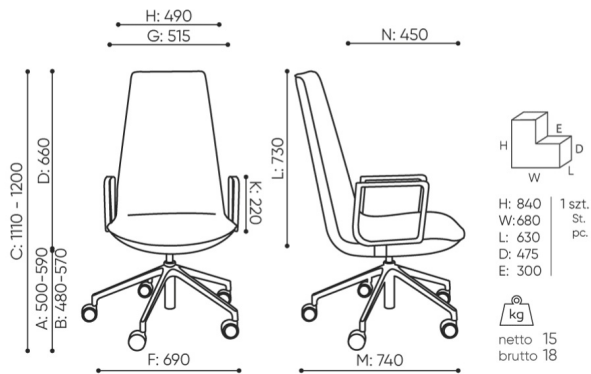
Mechanik	KODE	
Drehbar, höhenberstellbar	A	●
Drehbare Mechanik mit Bewegungsmöglichkeit in 3 Dimension und mit Höhenverstellung	O5	○
Fußkreuz		
Fußkreuz 5-armiges poliertes Aluminium (Chromeffekt) Ø700	36	●
Fußkreuz 5-armiges pulverbeschichtetes Aluminium (Farbgebung nach Bejot-Musterkatalog) Ø700	37	○
Armlehnen	KODE	
Ohne Armlehnen		●
Armlehnen aus Ø 18-Rohr, pulverbeschichtet, ohne Auflage	P26P	○
Armlehnen aus Flachstangen, pulverbeschichtet + Lederbezug	P23P	○
Rollen	KODE	
Harte Rollen für weiche Böden Ø 65 mit Bremsen	DEMA	●
Weiche Rollen für harte Böden Ø 65 mit Bremsen	DEMAD	○
Universallrollen weiß ohne Bremsfunktion	RL W5	○
Steppung (Stiche)	KODE	
Steppung in Polsterfarbe		●
Steppung (Stiche) in Farbe: weiß, grau, orange, rot, grün oder schwarz für Sessel mit Leder bezogen, oder mit Kunstleder Keimo, Valencia oder Stoff Silvertex bezogen		○

# abmessungen

## LM 5R2



LM 5R2



LM 5R2 + P23P

bejot:lumi

- A Sitzhöhe: Gesamtabmessungen
- B Sitzhöhe: Messung nach PN EN 1335-1
- C Höhenverstellung des Sitzes
- D Höhenverstellung der Rücklehne
- E Höhenverstellung der Kopfstütze
- F Gesamtbreite des Stuhles / Kreuzes
- G Sitzbreite
- H Rückenbreite
- I Breite zwischen den Armlehnen
- K Höhenverstellung der Armlehnen
- L Rückenlänge
- M Gesamttiefe des Stuhles
- N Sitztiefenverstellung / Sitzlänge

Die Abmessungen sind ungefähr und können je nach ausgewählter Produktkonfiguration ändern. Die Anforderungen der Norm werden immer erfüllt.

## für die sammlung verfügbare materialien

1. Preisgruppe	Bond, Fenno, Keimo, Sawana
2. Preisgruppe	Alpa, Charles, Charles - Studio Design, Cura, Era - Studio Design, Pastel, Roccia, Valencia
3. Preisgruppe	Ally, Ally SD, Alpa-Studio Design, Blazer, Cura SD, Easy SD, Oceanic, Silvertex , Silvertex - Studio Design, Synergy, Synergy - Studio Design, Valencia - Studio Design
4. Preisgruppe	Heritage, Oceanic-Studio Design, Remix - Studio Design
5. Preisgruppe	Accessoire, Steelcut Trio 3
Leder	Leder
Metal	Metall - pulverbeschichtet, Metal ALU/chrom

bejot:lumi

