

# mate

MT 103

: produktblatt



Dies sind Bürosessel und Konferenzstühle, die für die Schaffung freundlicher und ergonomischer Arbeitsumgebungen entwickelt wurden. Mate zeichnet sich durch geometrische Formen, hohe Funktionalität und bequeme Sitze aus.

**design:**  
**Bejot Development Team**

**Produkt Website**  
[Link zur Website](#)



# bejot:

# vorteile der sammlung

## Funktional und komfortabel

Bürostühle, die geschaffen wurden, um freundliche und ergonomische Arbeitsbereiche zu schaffen. Mate steht für geometrische Formen, hohe Funktionalität und bequemes Sitzen.

## Geprüfte Ergonomie

Mate erfüllt die Anforderungen der Arbeitsstättenverordnung, was durch ein Zertifikat bestätigt wurde.

## technische daten

MT 103

Standard ●  
Option ○

Mechanik	KODE	
Selbstwiegendes Synchro - Federkraft stellt sich automatisch auf das Gewicht der sitzenden Person ein, Neigungsbereich der Rückenlehne 20°, der Sitzfläche 5° und Sitztiefenverstellung (Bereich 58mm)	B+X	●
Fast-Synchro mit Rückenlehnenarretierung in 4 Positionen (Neigungsverstellung: Rück. 20°, Sitz 8°)	FS	○
Fast-Synchro mit Rückenlehnenarretierung in 4 Positionen (Neigungsverstellung: Rückenlehne 20°, Sitz 8°) mit Sitztiefenverstellung (Bereich 58mm)	FS+X	○
Synchronmechanik mit Arretierung der Rücken in 4 Positionen (Neigungsverstellung der Rücken: 22°, des Sitzes: 13°) und mit der Sitztiefenverstellung	M+X	○
Zusätzliche Einstellung	KODE	
Höhenverstellung der Rückenlehne (Bereich 65 mm)		●
Lordosenstützverstellung (Bereich 15 mm)	BLS	●
Fußkreuz	KODE	
Fußkreuz schwarz (Nylon) Ø700 + Standardring schwarz (RB)	17	●
Fußkreuz poliertes Aluminium (Chromeffekt) Ø 690	22	○
Fußkreuz pulverbeschichtet, Aluminium (Farbgebung nach Bejot_Musterkatalog) Ø 690	23	○
Fußkreuz poliertes Aluminium (Chromeffekt) Ø 700 SB	32	○
Fußkreuz pulverbeschichtet, Aluminium (Farbgebung nach Bejot_Musterkatalog) Ø 700 SB	33	○
Armlehnen	KODE	
Ohne Armlehnen		●
Höhenverstellbare Armlehnen (Bereich 80 mm) mit weichen Armauflagen plus:		
Gestell Nylon schwarz/ thermopolyurethane Auflage (TPU) voll recycelbare	P48B	○
Gestell poliertes Aluminium (Chromeffekt)/ thermopolyurethane Auflage (TPU) voll recycelbare	P48C	○
Gestell Nylon schwarz/ polyurethane Auflage (PU) Breitenregulierung (Bereich 30mm) und vorn-hinten	P52B	○
Rollen	KODE	
Harte Rollen für weiche Böden Ø 65 mit Bremsen	DEMA	●
Weiche Rollen für harte Böden Ø 65 mit Bremsen	DEMAD	○

## Kopfstütze

---

Höhenverstellbare (Bereich 60mm) und unter dem Winkel (Abweichung 120°)/ mit schwarzem Leder bezogen

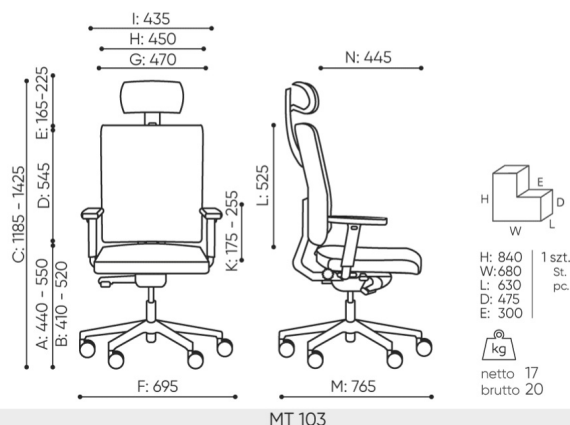


Höhenverstellbare (Bereich 60mm) und unter dem Winkel (Abweichung 120°)/ mit Stoff bezogen



# abmessungen

MT 103



- A Sitzhöhe: Gesamtabmessungen
- B Sitzhöhe: Messung nach PN EN 1335-1
- C Höhenverstellung des Sitzes
- D Höhenverstellung der Rücklehne
- E Höhenverstellung der Kopfstütze
- F Gesamtbreite des Stuhles / Kreuzes
- G Sitzbreite
- H Rückenbreite
- I Breite zwischen den Armlehnen
- K Höhenverstellung der Armlehnen
- L Rückenlänge
- M Gesamttiefe des Stuhles
- N Sitztiefeverstellung / Sitzlänge

Die Abmessungen sind ungefähr und können je nach ausgewählter Produktkonfiguration ändern. Die Anforderungen der Norm werden immer erfüllt.

## für die sammlung verfügbare materialien

1. Preisgruppe	Bond, Fenno, Keimo, Sawana
2. Preisgruppe	Alpa, Charles, Charles - Studio Design, Cura, Era - Studio Design, Pastel, Roccia, Valencia
3. Preisgruppe	Ally, Ally SD, Alpa-Studio Design, Blazer, Cura SD, Easy SD, Oceanic, Rhythm, Silvertex , Silvertex - Studio Design, Synergy, Synergy - Studio Design, Valencia - Studio Design
4. Preisgruppe	Heritage, Oceanic-Studio Design, Remix - Studio Design
5. Preisgruppe	Accessoire, Steelcut Trio 3
Leder	Leder
Membrane	Membrane Kyos, Momo, Milla
Metal	Metall - pulverbeschichtet, Metal ALU/chrom

