

# momo

## MO H

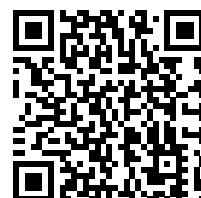
### : produktblatt



Ein kühnes Bild ist das, was die Kollektion Momo auszeichnet. Die charakteristischen Designlinien sind mit reiner Dynamik und Sportstil gekennzeichnet. Momo ist so konzipiert, um die Freude beim täglichen Gebrauch zu verleihen und Individualismus jedes Benutzers hervorzuheben.

**design:**  
**Ronald Straubel**

**Produkt Website**  
[Link zur Website](#)



# bejot:

# vorteile der sammlung

## Hoker

Barhocker ergänzt die MOMO-Kollektion. Momo-Hocker sind für Tische mit einer Höhe von 1100 mm und 900 mm geeignet.

## Einfach und elegant

MOMO Hoker haben eine sehr einfache, aber gleichzeitig elegante Form, die sich jedem Interieur anpasst und das Dekor ideal ergänzt.

## technische daten

MO H

Standard ●  
Option ○

Gestell	KODE
Pulverbeschichtet (Farbgebung nach Bejot-Musterkatalog)	●

MO HN - für Tische mit einer Höhe von 900 mm dediziert

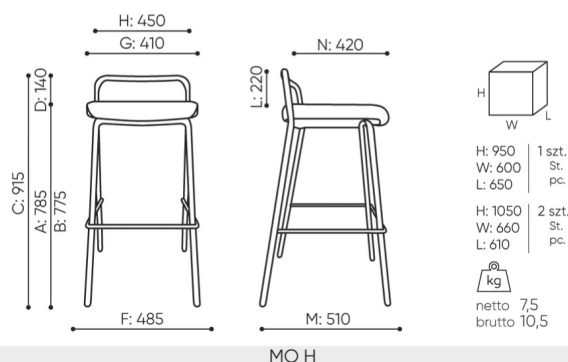
MO H - für Tische mit einer Höhe von 1100 mm dediziert

Zusätzliche Ausstattung	KODE
Stapelschutz	CP ●

Gleiter	KODE
Gleiter für Keramik- und Betonböden und für Bodenbeläge	TK ●
Filzgleiter für Holzböden und Paneele	TF ○

# abmessungen

MO H



- A Sitzhöhe: Gesamtabmessungen
- B Sitzhöhe: Messung nach PN EN 1335-1
- C Stuhlhöhe
- D Rückenhöhe
- F Gesamtbreite des Stuhles / Kreuzes
- G Sitzbreite
- H Rückenbreite
- I Breite zwischen den Armlehnen
- K Höhe vom Boden bis zur Armlehne
- L Rückenlänge
- M Gesamttiefe des Stuhles
- N Sitztiefe

Die Abmessungen sind ungefähr und können je nach ausgewählter Produktkonfiguration ändern. Die Anforderungen der Norm werden immer erfüllt.

## für die sammlung verfügbare materialien

1. Preisgruppe	Bond, Fenno, Keimo, Sawana
2. Preisgruppe	Alpa, Charles, Charles - Studio Design, Cura, Era - Studio Design, Pastel, Roccia, Valencia
3. Preisgruppe	Ally, Ally SD, Alpa-Studio Design, Blazer, Cura SD, Easy SD, Oceanic, Silvertex , Silvertex - Studio Design, Synergy, Synergy - Studio Design, Valencia - Studio Design
4. Preisgruppe	Heritage, Oceanic-Studio Design, Remix - Studio Design
5. Preisgruppe	Accessoire, Steelcut Trio 3
Leder	Leder
Metal	Metall - pulverbeschichtet

