

momo

MO 102 black

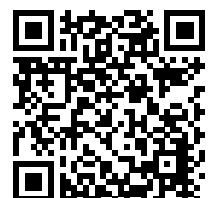
: produktblatt



Ein kühnes Bild ist das, was die Kollektion Momo auszeichnet. Die charakteristischen Designlinien sind mit reiner Dynamik und Sportstil gekennzeichnet. Momo ist so konzipiert, um die Freude beim täglichen Gebrauch zu verleihen und Individualismus jedes Benutzers hervorzuheben.

design:
Ronald Straubel

Produkt Website
[Link zur Website](#)



bejot:

vorteile der sammlung

Pure Dynamik

Ein kühnes Image zeichnet die Momo-Kollektion aus. Die markanten Designlinien strahlen pure Dynamik und sportlichen Stil aus. Momo soll im Alltag Freude bereiten und die Individualität des Nutzers unterstreichen.

Hohe Qualität

Ein kühnes Image zeichnet die Momo-Kollektion aus. Die markanten Designlinien strahlen pure Dynamik und sportlichen Stil aus. Momo soll im Alltag Freude bereiten und die Individualität des Nutzers unterstreichen.

Bewährte Ergonomie

Momo erfüllt die Anforderungen der Arbeitsstättenverordnung, die zertifiziert wurde.

technische daten

MO 102 black

Standard ●
Option ○

bejot:momo

Mechanik	KODE	
Selbstwiegendes Synchro - Federkraft stellt sich automatisch auf das Gewicht der sitzenden Person ein, Neigungsbereich der Rückenlehne 20°, der Sitzfläche 5° und Sitztiefenverstellung (Bereich 58mm)	B+X	●
Fast-Synchro mit Rückenlehnenarretierung in 4 Positionen (Neigungsverstellung: Rück. 20°, Sitz 8°)	FS	○
Fast-Synchro mit Rückenlehnenarretierung in 4 Positionen (Neigungsverstellung: Rückenlehne 20°, Sitz 8°) mit Sitztiefenverstellung (Bereich 58mm)	FS+X	○
Synchronmechanik mit Arretierung der Rücken in 4 Positionen (Neigungsverstellung der Rücken: 22°, des Sitzes: 13°) und mit der Sitztiefenverstellung	M+X	○
Zusätzliche Einstellung	KODE	
Unabhängige Einstellung der Lordosenstütze durch Membranspannung		●
Rückenlehne	KODE	
Netz schwarz CLASSIC	M08	●
Netz hellgrau CLASSIC	M09	○
Netz schwarz T (100% polyester)	T08	○
Fußkreuz	KODE	
Fußkreuz schwarzes Nylon mit Glasfaserverstärkung Ø700	18	●
Fußkreuz poliertes Aluminium (Chromeffekt) Ø 690	22	○
Fußkreuz pulverbeschichtetes Aluminium (Farbgebung nach Bejot-Musterkatalog) Ø 690	23	○
Fußkreuz pulverbeschichtetes Aluminium (Farbgebung nach Bejot-Musterkatalog) Ø700 SB	33	○
Fußkreuz schwarz pulverbeschichtetes Aluminium Ø700 SBF Flexi (für 3D-Bewegung)	35	○
Armlehnen	KODE	
Ohne Armlehnen		●
Höhenverstellbare Armlehnen (Bereich 80 mm) mit weichen Armauflagen plus:		
Gestell Nylon schwarz/ thermopolyurethane Auflage (TPU) voll recycelbare	P48B	○
Gestell poliertes Aluminium (Chromeffekt)/ thermopolyurethane Auflage (TPU) voll recycelbare	P48C	○

Gestell schwarz, weiches Polyurethan-Auflage (TPC) verstellbar von vorne nach hinten (Bereich 50 mm) und von Seite zu Seite (Bereich +/-30°), zusätzliche Armlehnenverstellung in der Breite (Bereich 38 mm)

P60B

Rollen

KODE

Harte Rollen für weiche Böden Ø 65 mit Bremsen

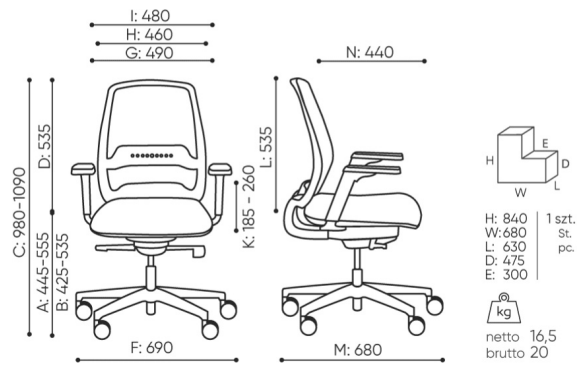
DEMA

Weiche Rollen für harte Böden Ø 65

DEMAD

abmessungen

MO 102 black



MO 102

- A Sitzhöhe: Gesamtabmessungen
- B Sitzhöhe: Messung nach PN EN 1335-1
- C Höhenverstellung des Sitzes
- D Höhenverstellung der Rücklehne
- E Höhenverstellung der Kopfstütze
- F Gesamtbreite des Stuhles / Kreuzes
- G Sitzbreite
- H Rückenbreite
- I Breite zwischen den Armlehnen
- K Höhenverstellung der Armlehnen
- L Rückenlänge
- M Gesamttiefe des Stuhles
- N Sitztiefeverstellung / Sitzlänge

Die Abmessungen sind ungefähr und können je nach ausgewählter Produktkonfiguration ändern. Die Anforderungen der Norm werden immer erfüllt.

für die sammlung verfügbare materialien

1. Preisgruppe	Bond, Fenno, Keimo, Sawana
2. Preisgruppe	Alpa, Charles, Charles - Studio Design, Cura, Era - Studio Design, Pastel, Roccia, Valencia
3. Preisgruppe	Ally, Ally SD, Alpa-Studio Design, Blazer, Cura SD, Easy SD, Oceanic, Rhythm, Silvertex , Silvertex - Studio Design, Synergy, Synergy - Studio Design, Valencia - Studio Design
4. Preisgruppe	Heritage, Oceanic-Studio Design, Remix - Studio Design
5. Preisgruppe	Accessoire, Steelcut Trio 3
Leder	Leder
Membrane	Membrane Kyos, Momo, Milla
Metal	Metall - pulverbeschichtet, Metal ALU/chrom

