

orte

OT 3DH 5R

: produktblatt



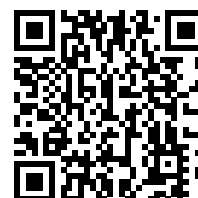
Die Orte-Kollektion bietet eine breite Palette von Stühlen, Barhockern, Bänken und Tischen, die Funktionalität und Vielseitigkeit vereinen.

Die Leichtigkeit der Konstruktion geht Hand in Hand mit hoher Belastbarkeit, wie durch Labortests bestätigt.

Die Kollektion ist seit vielen Jahren ein Bestseller in unserem Sortiment.

design:
Włodzimierz Orsztynowicz

Produkt Website
[Link zur Website](#)



bejot:

vorteile der sammlung

Vielfältige Möglichkeiten

Das schlichte Design des Stuhls und die vielfältigen Einstellmöglichkeiten machen Orte ideal für den täglichen Gebrauch im Büro, zu Hause, im Restaurant, in der Lobby, in der Kantine und in öffentlichen Räumen.

Unverwechselbare Nähte

Ein charakteristisches Merkmal des Orte 3DH ist die Naht. Die Verwendung von kontrastierenden Fäden ist eine Option.

technische daten

OT 3DH 5R

Standard ●
Option ○

Mechanik

Drehbar, höhenberstellbar	A	●
Drehbare Mechanik mit Bewegungsmöglichkeit in 3 Dimension (nach vorne, nach hinten und zur Seite) und mit Höhenverstellung	O5	○

Fußkreuz

Fußkreuz 5-armiges poliertes Aluminium (Chromeffekt) Ø700	36	●
Fußkreuz 5-armiges pulverbeschichtet (Farbgebung nach Bejot-Musterkatalog) Ø700	37	○

Armlehnen

Ohne Armlehnen		●
Armlehnen aus Ø 18-Rohr, pulverbeschichtet, ohne Auflage	P24P	○
Armlehnen pulverbeschichtet, mit Lederarmauflage	P21P	○

Rollen

KODE

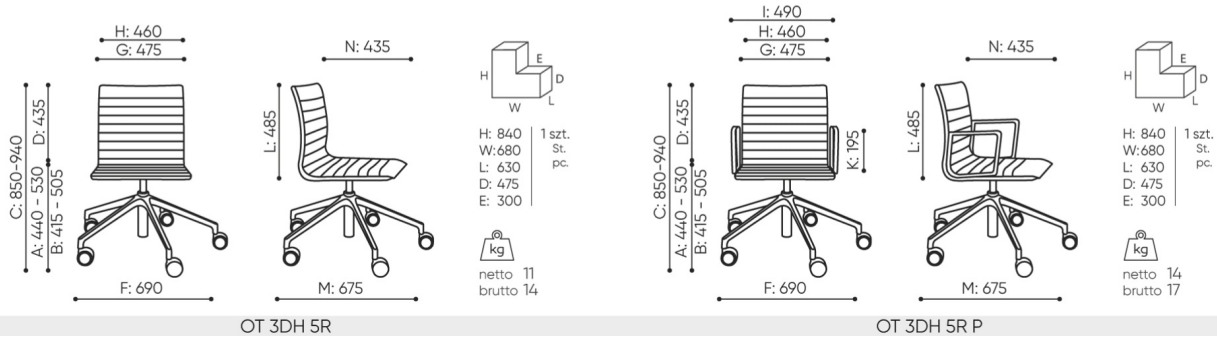
Harte Rollen für weiche Böden Ø 65 mit Bremsen	DEMA	●
Weiche Rollen für harte Böden Ø 65 mit Bremsen	DEMAD	○
Universallrollen weiß ohne Bremsfunktion	RL W5	○

Steppung (Stiche)

Steppung in Polsterfarbe		●
Steppung (Stiche) in Farbe: weiß, grau, orange, rot, grün oder schwarz für Sessel mit Leder bezogen, oder mit Kunstleder Keimo, Valencia oder Stoff Silvertex bezogen		○

abmessungen

OT 3DH 5R



- A Sitzhöhe: Gesamtabmessungen
- B Sitzhöhe: Messung nach PN EN 1335-1
- C Stuhlhöhe
- D Rückenhöhe
- F Gesamtbreite des Stuhles / Kreuzes
- G Sitzbreite
- H Rückenbreite
- I Breite zwischen den Armlehnen
- K Höhe vom Boden bis zur Armlehne
- L Rückenlänge
- M Gesamttiefe des Stuhles
- N Sitztiefe

Die Abmessungen sind ungefähr und können je nach ausgewählter Produktkonfiguration ändern. Die Anforderungen der Norm werden immer erfüllt.

für die sammlung verfügbare materialien

1. Preisgruppe	Bond, Fenno, Keimo, Sawana
2. Preisgruppe	Alaska, Alpa, Charles, Charles - Studio Design, Cura, Era - Studio Design, Roccia, Valencia
3. Preisgruppe	Ally, Ally SD, Blazer, Cura SD, Cyber SD, Easy SD, Oceanic, Silvertex , Silvertex - Studio Design, Synergy, Synergy - Studio Design, Valencia - Studio Design
4. Preisgruppe	Oceanic-Studio Design, Remix - Studio Design
Leder	Leder
Metal	Metall - pulverbeschichtet, Metal ALU/chrom
Dekorativer Stich	Dekorativer Stich

bejot:orte

