

orte

OT H

: produktblatt



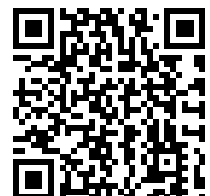
Die Orte-Kollektion bietet eine breite Palette von Stühlen, Barhockern, Bänken und Tischen, die Funktionalität und Vielseitigkeit vereinen.

Die Leichtigkeit der Konstruktion geht Hand in Hand mit hoher Belastbarkeit, wie durch Labortests bestätigt.

Die Kollektion ist seit vielen Jahren ein Bestseller in unserem Sortiment.

design:
Włodzimierz Orsztynowicz

Produkt Website
[Link zur Website](#)



bejot:

vorteile der sammlung

Funktionalität und Leichtigkeit

Dank der Verwendung hochwertiger Materialien eignen sich die Orte Hocker perfekt für Büroräume, in denen sich die Mitarbeiter entspannen, Mahlzeiten einnehmen oder eine Kaffeepause genießen. Sie sind auf einer vierbeinigen Holz- oder Metallkonstruktion auf Kufen erhältlich.

technische daten

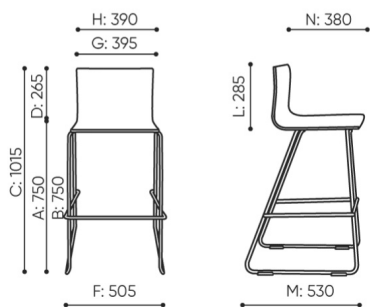
OT H

Standard ●
Option ○

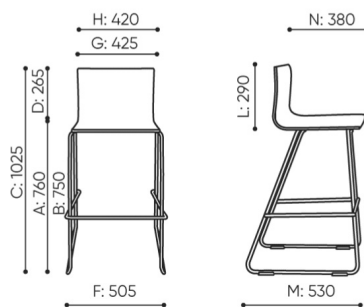
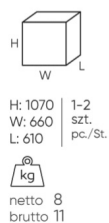
Gestell	KODE	
Verchromt		●
Farbgebung der Schale		
CPL - Laminat erhältlich in 3 Farben: weiß, schwarz, anthrazit		●
Gleiter		
KODE		
Gleiter für Keramik- und Betonböden und für Bodenbeläge	PK	●
Filzgleiter für Holzböden und Paneele	PF	○
Namenscode-Bezeichnungen		
KODE		
Ganz im CPL	1N	
Ganz gepolstert	4N	
Ganz gepolstert in waagerechter Steppung	3D	

abmessungen

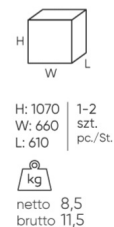
OT H



OT H 1N



OT H 4N



- A Sitzhöhe: Gesamtabmessungen
- B Sitzhöhe: Messung nach PN EN 1335-1
- C Stuhlhöhe
- D Rückenhöhe
- F Gesamtbreite des Stuhles / Kreuzes
- G Sitzbreite
- H Rückenbreite
- I Breite zwischen den Armlehnen
- K Höhe vom Boden bis zur Armlehne
- L Rückenlänge
- M Gesamttiefe des Stuhles
- N Sitztiefe

Die Abmessungen sind ungefähr und können je nach ausgewählter Produktkonfiguration ändern. Die Anforderungen der Norm werden immer erfüllt.

für die sammlung verfügbare materialien

- 1. Preisgruppe Bond, Fenno, Keimo, Sawana
- 2. Preisgruppe Alpa, Charles, Charles - Studio Design, Cura, Pastel, Roccia, Valencia
- 3. Preisgruppe Ally, Ally SD, Alpa-Studio Design, Blazer, Cura SD, Easy SD, Oceanic, Silvertex , Silvertex - Studio Design, Synergy, Synergy - Studio Design, Valencia - Studio Design
- 4. Preisgruppe Heritage, Oceanic-Studio Design, Remix - Studio Design
- 5. Preisgruppe Accessoire, Steelcut Trio 3
- Leder Leder
- Holz Eichenvollholz
- CPL Laminat

