

orte

OT 220

: produktblatt



Die Orte-Kollektion bietet eine breite Palette von Stühlen, Barhockern, Bänken und Tischen, die Funktionalität und Vielseitigkeit vereinen.

Die Leichtigkeit der Konstruktion geht Hand in Hand mit hoher Belastbarkeit, wie durch Labortests bestätigt.

Die Kollektion ist seit vielen Jahren ein Bestseller in unserem Sortiment.

design:
Włodzimierz Orsztynowicz

Produkt Website
[Link zur Website](#)



bejot:

vorteile der sammlung

Zusätzliche Funktionalität

Rückenlehnenfräsung zum Aufhängen von Taschen ist als Option erhältlich.

Bewegliche Arbeitsfläche

Ausgewählte Modelle können mit einem beweglichen Schreibtisch ausgestattet werden, um Notizen während eines Meetings oder einer Konferenz zu machen.

Einfacher Anschluss

Die Modelle OT 215 und OT 220 können optional mit einem System ausgestattet werden, das es ermöglicht, sie in Reihen und Reihen untereinander zu verbinden.

technische daten

OT 220

Standard ●
Option ○

bejot:orte

Gestell

Pulverbeschichtet (Farbgebung nach Bejot-Musterkatalog) ●

Farbgebung der Schale

CPL - Laminat erhältlich in 3 Farben: weiß, schwarz, anthrazit ●

Armlehnen/ Schreibpult

Polyurethanarmlehnen, schwarz (Satz) PU ●

Bewegliches Schreibpult aus CPL P ○

Zusätzliche Ausstattung

KODE

Schwarze Abdeckplatte, die den Stuhl beim Stapeln vor Kratzern schützt (für die Stühle ohne Verbinder) CP ●

Distanzstück zum Schutz vor Kratzern beim Stapeln zur Version 1N (für Stühle mit Verbinder) DN ○

Paneel, das den Sitz während der Stapelfunktion schützt (für 2N / 3N / 4N / 3D-Stühle mit Verbinden) CV ○

Stuhlverbinder am Sitz befestigt L ○

Fräsen in der Rückenlehne zum Aufhängen der Tasche (bei Version 1N / 2N) FO ○

Gleiter

KODE

Gleiter für Keramik- und Betonböden und für Bodenbeläge CK ●

Filzgleiter für Holzböden und Paneele CF ○

Verbindungssystem der Stühle in Reihen

KODE

Verbindungsleiste für 4 Stühle (Länge 3000 mm) LR1 ○

Verbindungsleiste für 4 Stühle (Länge 3000 mm) + Verbindungsleisten von den Reihen (Länge 1000 mm) LR4-SET ○

Namenscode-Bezeichnungen

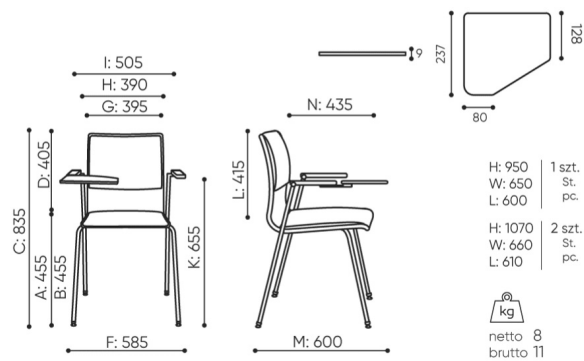
KODE

Ganz im CPL/Sperrholz 1N

Gepolsterte Auflage für Sitze	2N
Gepolsterte Auflage für Sitze und Rückenlehne	3N
Ganz gepolstert	4N
Horizontale Steppung auf dem Sitz und der Rückenlehne (vorne und hinten)	3D

abmessungen

OT 220



OT 220 3N P

- A Sitzhöhe: Gesamtabmessungen
- B Sitzhöhe: Messung nach PN EN 1335-1
- C Stuhlhöhe
- D Rückenhöhe
- F Gesamtbreite des Stuhles / Kreuzes
- G Sitzbreite
- H Rückenbreite
- I Breite zwischen den Armlehnen
- K Höhe vom Boden bis zur Armlehne
- L Rückenlänge
- M Gesamttiefe des Stuhles
- N Sitztiefe

Die Abmessungen sind ungefähr und können je nach ausgewählter Produktkonfiguration ändern. Die Anforderungen der Norm werden immer erfüllt.

für die sammlung verfügbare materialien

1. Preisgruppe	Bond, Fenno, Keimo, Sawana
2. Preisgruppe	Alpa, Charles, Charles - Studio Design, Cura, Pastel, Roccia, Valencia
3. Preisgruppe	Ally, Ally SD, Alpa-Studio Design, Blazer, Cura SD, Easy SD, Oceanic, Silvertex , Silvertex - Studio Design, Synergy, Synergy - Studio Design, Valencia - Studio Design
4. Preisgruppe	Heritage, Oceanic-Studio Design, Remix - Studio Design
5. Preisgruppe	Accessoire, Steelcut Trio 3
Leder	Leder
Holz	Eichenvollholz
CPL	Laminat
Metal	Metall - pulverbeschichtet
Dekorativer Stich	Dekorativer Stich

