

OX:CO

OX 102

: produktblatt



Eine Kollektion mit Wiedererkennungswert, die in vielen Innenräumen einen festen Platz gefunden hat. Das auffällige Design dieses Sessels unterstreicht perfekt die minimalistische und doch faszinierende Form des Sitzes. Dank der einzigartigen Kombination verschiedener Materialien erhält die schlichte Eimerkonstruktion einen unverwechselbaren Charakter.

design:
Włodzimierz Orsztynowicz

Produkt Website
[Link zur Website](#)



bejot:

vorteile der sammlung

Einfach, aber nicht banal

Oft sind die einfachsten Lösungen zugleich die besten, aber einfach nicht banal. Daher kann man gegenüber dem Projekt OXXO nicht gleichgültig bleiben. Durch die Verwendung einer originellen Kombination von Materialien wurde eine einfache, aber zugleich interessante Kübelform hervorgehoben.

Nonkonformistisches Design

Das nonkonformistische auffällige Design dieses Sessels reinigt die Atmosphäre von Langeweile. Es fügt jedem Innenraum mehr Charakter hinzu und wird Ihnen den höchsten Standard an Komfort gewährleisten, unabhängig davon, ob er seinen Platz findet.

technische daten

OX 102

Standard ●
Option ○

Mechanik

Drehbar, höhenberstellbar

A ●

Drehbare Mechanik mit Bewegungsmöglichkeit in 3 Dimension (nach vorne, nach hinten und zur Seite) und mit Höhenverstellung

O5 ○

Fußkreuz

KODE

Kunststofffußkreuz schwarz (Nylon) Ø700 + Standardring schwarz (RB)

17 ●

Kunststofffußkreuz schwarz (Nylon) Ø700 + Ring: weiss (RW) / rot (RR) / grün (RG)

17R ○

Fußkreuz poliertes Aluminium (Chromeffekt) Ø690

22 ○

Fußkreuz pulverbeschichtetes Aluminium (Farbgebung nach dem Bejot-Musterkatalog) Ø690

23 ○

Rollen

Harte Rollen für weiche Böden Ø 65 mit Bremsen

DEMA ●

Weiche Rollen für harte Böden Ø 65 mit Bremsen

DEMAD ○

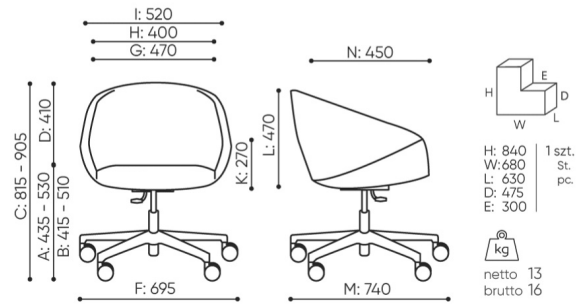
Polsterung

Möglichkeit der Polsterung in 3 verschiedenen Farben innerhalb 1 Stoffart

○

abmessungen

OX 102



OX 102

- A Sitzhöhe: Gesamtabmessungen
- B Sitzhöhe: Messung nach PN EN 1335-1
- C Höhenverstellung des Sitzes
- D Höhenverstellung der Rücklehne
- E Höhenverstellung der Kopfstütze
- F Gesamtbreite des Stuhles / Kreuzes
- G Sitzbreite
- H Rückenbreite
- I Breite zwischen den Armlehnen
- K Höhenverstellung der Armlehnen
- L Rückenlänge
- M Gesamttiefe des Stuhles
- N Sitztiefeverstellung / Sitzlänge

Die Abmessungen sind ungefähr und können je nach ausgewählter Produktkonfiguration ändern. Die Anforderungen der Norm werden immer erfüllt.

für die sammlung verfügbare materialien

1. Preisgruppe	Bond, Fenno, Keimo, Sawana
2. Preisgruppe	Alpa, Charles, Charles - Studio Design, Cura, Pastel, Roccia, Valencia
3. Preisgruppe	Ally, Ally SD, Alpa-Studio Design, Blazer, Cura SD, Easy SD, Oceanic, Silvertex , Silvertex - Studio Design, Synergy, Synergy - Studio Design, Valencia - Studio Design
4. Preisgruppe	Heritage, Oceanic-Studio Design, Remix - Studio Design
5. Preisgruppe	Accessoire, Steelcut Trio 3
Leder	Leder
Metal	Metall - pulverbeschichtet, Metal ALU/chrom

bejot:ox:co

