

ox:co_small

OX S HN

: produktblatt



Eine kleinere Version der äußerst beliebten Stuhlkollektion, ein bekanntes Design, das in einer kleineren Eimerform beibehalten wurde. Dank der neuen Größe nimmt der Stuhl weniger Platz ein, ist leichter und damit mobiler. Ox:co small ist das perfekte Gleichgewicht zwischen Design, Funktionalität und Preis.

design:
Bejot Development Team

Produkt Website
[Link zur Website](#)



bejot:

vorteile der sammlung

Bequemer Barstuhl

Die Barstühle aus der Ox:co small-Kollektion bieten maximalen Sitzkomfort bei gleichzeitig stilvoller Form. Die Schale passt sich der Linie des Rückens an und bietet eine hervorragende Unterstützung für eine ermüdete Wirbelsäule. Das Gestell hat eine bequeme Metallstütze für die Füße.

Barhocker werden immer beliebter. Sie dienen nicht nur den Kunden von Kneipen und Cafés, sondern werden auch gerne in Büros und Wohnungen eingesetzt.

Ox:co ist eine populäre, von Włodzimierz Orsztynowicz entworfene Kollektion, die von unseren Kunden seit Jahren mit Begeisterung gekauft wird. Die Mini-Ausführung ist ein gut bekanntes Design, beibehalten in einer kleineren Sitzschale.

technische daten

OX S HN

Standard ●
Option ○

Gestell

Pulverbeschichtet (Farbgebung nach Bejot-Musterkatalog)

●

Gleiter

Gleiter für weiche Böden

TK

●

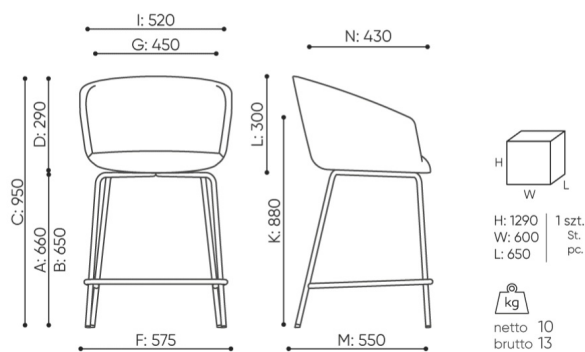
Filzgleiter für harte Böden

TF

○

abmessungen

OX S HN



OX S HN

- A Sitzhöhe: Gesamtabmessungen
- B Sitzhöhe: Messung nach PN EN 1335-1
- C Stuhlhöhe
- D Rückenhöhe
- F Gesamtbreite des Stuhles / Kreuzes
- G Sitzbreite
- H Rückenbreite
- I Breite zwischen den Armlehnen
- K Höhe vom Boden bis zur Armlehne
- L Rückenlänge
- M Gesamttiefe des Stuhles
- N Sitztiefe

Die Abmessungen sind ungefähr und können je nach ausgewählter Produktkonfiguration ändern. Die Anforderungen der Norm werden immer erfüllt.

für die sammlung verfügbare materialien

1. Preisgruppe	Bond, Fenno, Keimo, Sawana
2. Preisgruppe	Alpa, Charles, Charles - Studio Design, Cura, Pastel, Roccia, Valencia
3. Preisgruppe	Ally, Ally SD, Alpa-Studio Design, Blazer, Cura SD, Easy SD, Oceanic, Silvertex , Silvertex - Studio Design, Synergy, Synergy - Studio Design, Valencia - Studio Design
4. Preisgruppe	Heritage, Oceanic-Studio Design, Remix - Studio Design
5. Preisgruppe	Accessoire, Steelcut Trio 3
Leder	Leder
Metal	Metall - pulverbeschichtet, Metal ALU/chrom

