

plint

PL 30 CST + PL WR + PL WB 20 L

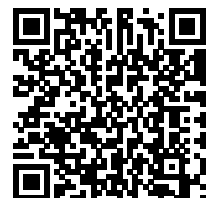
: produktblatt



Plint ist zeitloses, skandinavisches Design und bewährte technologische Lösungen. Basierend auf jahrelanger Erfahrung in der Herstellung von Bürositzmöbeln und akustischen Möbeln haben wir ein ausgezeichnetes modulares System mit Wänden entwickelt, die mit hochwertigem Akustikschaum gefüllt sind.

design:
Kasper Mose

Produkt Website
[Link zur Website](#)



bejot:

vorteile der sammlung

Dänische Designer-Modulsofas

Plint ist eine komfortable Sitzgelegenheit auf einem stabilen Stahlgestell mit unbegrenzten Anordnungsmöglichkeiten. Das System besteht aus gepolsterten Hockern, Sofas, Tischen und Akustikwänden.

Plint steht für zeitloses skandinavisches Design und bewährte technologische Lösungen. Dank spezieller Verbinder und einer aus Würfeln bestehenden Basis reicht eine Person aus, um die Sets zusammenzubauen.

In großen und lauten Räumen empfehlen wir, die Sets durch mit hochwertigem Akustikschaum gefüllte Wände zu ergänzen. Sie dämmen Geräusche ein, die von außen kommen, und sorgen für intime Atmosphäre bei Gesprächen.

technische daten

PL 30 CST + PL WR + PL WB 20 L

Standard ●
Option ○

Gestell

Pulverbeschichtet (Farbgebung nach Bejot-Musterkatalog) ●

Tischplatte

Tischplatte Melamin (Farbgebung nach Bejot-Musterkatalog) ●

Tischplatte Leimholzplatte Eiche (Farbgebung nach dem Bejot-Musterkatalog) ○

Verbinder

Unabhängiger Verbinder zum Verbinden von 2 Strukturen L-PL ○

Gleiter

Gleiter für Keramik- und Betonböden und für Bodenbeläge PK ●

Filzgleiter für Holzböden und Paneele PF ○

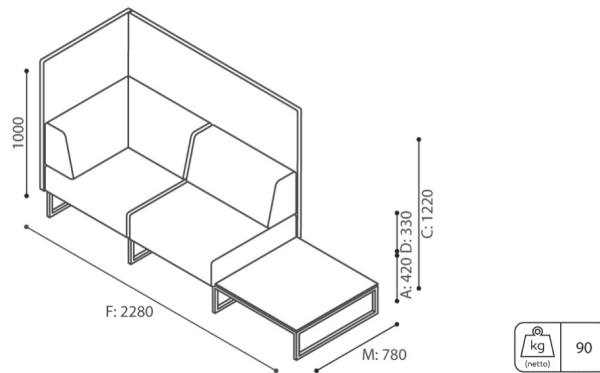
Mediaport (am Sitz montiert)

Mediaport Round PIX (weiß-W oder schwarz-B) - 1 Spannungssteckdose 230V [typ]IV ○

Mediaport Round PIX (weiß-W oder schwarz-B) - 2 x USB-Ladegerät M1CC ○

abmessungen

PL 30 CST + PL WR + PL WB 20 L



PL 30 CST + PL WR + PL WB 20

- A Sitzhöhe: Gesamtabmessungen
- B Sitzhöhe
- C Höhe: Gesamtabmessungen
- D Rückenhöhe
- F Gesamtbreite
- G Sitzbreite
- H Rückenbreite
- K Höhe vom Boden bis zur Armlehne
- M Gesamttiefe
- N Sitztiefe

bejot:plint

Die Abmessungen sind ungefähr und können je nach ausgewählter Produktkonfiguration ändern. Die Anforderungen der Norm werden immer erfüllt.

für die sammlung verfügbare materialien

1. Preisgruppe	Bond, Fenno, Keimo, Sawana
2. Preisgruppe	Alpa, Charles, Charles - Studio Design, Cura, Pastel, Roccia, Valencia
3. Preisgruppe	Ally, Ally SD, Alpa-Studio Design, Blazer, Cura SD, Easy SD, Oceanic, Silvertex , Silvertex - Studio Design, Synergy, Synergy - Studio Design, Valencia - Studio Design
4. Preisgruppe	Heritage, Oceanic-Studio Design, Remix - Studio Design
5. Preisgruppe	Accessoire, Steelcut Trio 3
Leder	Leder
Tischplatte	Brettschichteichenholz, Laminierte Platte
Metal	Metall - pulverbeschichtet

bejot:plint

