

selva

SV mobile board

: produktblatt



Die akustischen Paneele und Bildschirme reduzieren effektiv Lärm und verbessern den Arbeitskomfort in offenen Büroflächen. Sie wurden entwickelt, um Geräusche von lauten Bürogeräten und Gesprächen der Mitarbeiter zu absorbieren, was eine bessere Konzentration ermöglicht

design:
Ronald Straubel

Produkt Website
[Link zur Website](#)



bejot:

vorteile der sammlung

Sorgen Sie für den Arbeitskomfort

Selva ist eine Antwort auf den Bedarf nach einem größeren Arbeitskomfort durch die Verbesserung der Akustik in offenen Büroräumen. Es gewährleistet, dass der wahrnehmbare Lärm um durchschnittlich 8dB, d.h. um fast die Hälfte verringert werden kann.

Schallabsorption

Produkte aus der Kollektion werden sowohl zwischen den Arbeitsplätzen als auch als Ergänzung des Innenraums ideal, um Geräusche von lauten Bürogeräten bzw. Mitarbeitern zu absorbieren.

Akustische Parameter

Schallabsorptionskoeffizient α_w nach PN-EN ISO 11654:1999 - **0,6 (MH)**

Schallabsorptionsklasse nach PN - EN ISO 11654:1999 - **C**

technische daten

SV mobile board

Standard ●
Option ○

Sockel

Mit zwei Armen und weichen Rollen mit Feststellbremsen, pulverlackiert

BCW

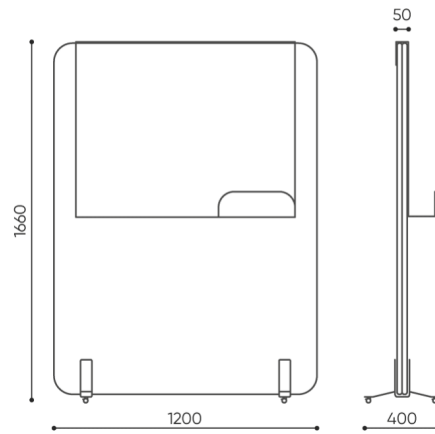
Tafel

Trocken abwischbare Magnettafel, pulverbeschichtet in Weißglanz oder Schwarzglanz

SV ○ MBL

abmessungen

SV mobile board



SV SC1200 + BCW + SV O MBL

H Höhe: Gesamtabmessungen

W Gesamtbreite

L Gesamttiefe

Die Abmessungen sind ungefähr und können je nach ausgewählter Produktkonfiguration ändern. Die Anforderungen der Norm werden immer erfüllt.

für die sammlung verfügbare materialien

- | | |
|----------------|--|
| 1. Preisgruppe | Bond, Fenno, Sawana |
| 2. Preisgruppe | Alpa, Charles, Charles - Studio Design, Cura, Era - Studio Design, Hush, Pastel, Roccia |
| 3. Preisgruppe | Ally, Ally SD, Alpa-Studio Design, Blazer, Cura SD, Easy SD, Oceanic, Rhythm, Synergy, Synergy - Studio Design |
| 4. Preisgruppe | Heritage, Oceanic-Studio Design, Remix - Studio Design |
| 5. Preisgruppe | Accessoire, Steelcut Trio 3 |
| Metal | Metall - pulverbeschichtet |

