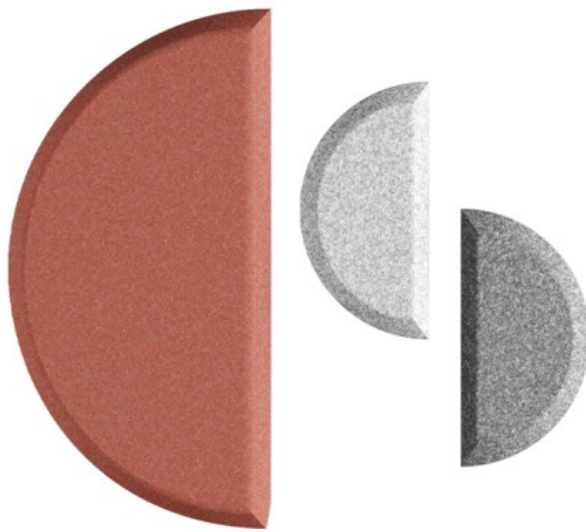


silent_block

SBW R H

: produktblatt



Das moderne Design und die einfache Montage ermöglichen eine kreative Raumgestaltung ohne Kompromisse bei den akustischen Eigenschaften. Eine breite Palette von Polstergeweben und die Vielfalt der verfügbaren Formen bieten unendliche Möglichkeiten, maßgeschneiderte Layouts für jede Inneneinrichtung zu schaffen

design:
Bejot Development Team

Produkt Website
[Link zur Website](#)



bejot:

vorteile der sammlung

Vielfalt von Formen

Silent Blocks ist eine akustische Neuigkeit, dank der die Anpassung eines entsprechenden akustischen Paneels in den Innenraum kinderleicht wird, ohne auf hervorragende akustische Parameter zu verzichten.

Leichtbau von Paneelen

Der Leichtbau von Paneelen macht sie sowohl als Wandpaneele als auch Deckenpaneele ideal und dies ermöglicht Ihnen, unzählige kreative Systeme zu bilden. Gestalten Sie verrückte Formen mit Silent Blocks und zeigen Sie, dass Akustik nicht langweilig werden kann.

Akustische Parameter

Schallabsorptionskoeffizient α_w nach PN-EN ISO 11654:1999 - **0,85 (H)**

Schallabsorptionsklasse nach PN - EN ISO 11654:1999 - **B**

technische daten

SBW R H

Standard
Option

bejot:silent_block

LED Hinterleuchtung

LED-Streifen mit Netzteil: Farbe 4000K (weiß neutral)	4000K	<input type="radio"/>
LED-Streifen mit Netzteil: Farbe 3000K (weiß warm)	3000K	<input type="radio"/>
Berührungsloser Schalter, der eine reibungslose Einstellung der Lichtstärke ermöglicht	REG	<input type="radio"/>

Wandmontagesystem mit Hinterleuchtung

Schwarze Anhänger (2 St.) für ein einzelnen Paneel mit einem Abstand von 20 mm von der Wand	WD-A1	<input type="radio"/>
Schwarze Anhänger (2 St.) für ein einzelnen Paneel mit einem Abstand von 50 mm von der Wand	WD-A2	<input type="radio"/>

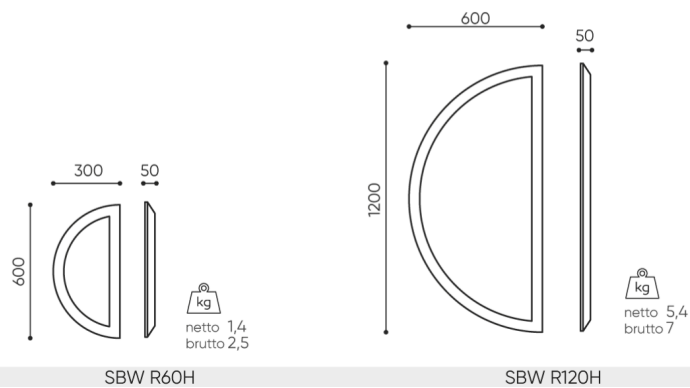
Wandmontagesystem ohne Hinterleuchtung

Set zur Wandmontage		<input checked="" type="radio"/>
---------------------	--	----------------------------------

Kode	Größe
SBW R60H	600 x 300 x 50mm
SBW R120H	1200 x 600 x 50mm

abmessungen

SBW R H



- H** Höhe: Gesamtabmessungen
- W** Gesamtbreite
- L** Gesamttiefe

Die Abmessungen sind ungefähr und können je nach ausgewählter Produktkonfiguration ändern. Die Anforderungen der Norm werden immer erfüllt.

für die sammlung verfügbare materialien

- | | |
|----------------|--|
| 1. Preisgruppe | Bond, Fenno, Sawana |
| 2. Preisgruppe | Alpa, Charles, Charles - Studio Design, Cura, Pastel, Roccia |
| 3. Preisgruppe | Ally, Ally SD, Alpa-Studio Design, Blazer, Cura SD, Easy SD, Oceanic, Synergy, Synergy - Studio Design |
| 4. Preisgruppe | Heritage, Oceanic-Studio Design, Remix - Studio Design |
| 5. Preisgruppe | Steelcut Trio 3 |

bejot:silent_block

