

# tables:cross

TB CC / CR 180H

: produktblatt



Tische mit einer unverwechselbaren Kombination aus industriellem Charakter und natürlicher Wärme. Diese Designertische passen perfekt in Cafés, Kantinen oder Loungebereiche und verleihen ihnen einen einzigartigen Stil. Durch die zwei Höhen können sie sowohl als Stehtisch als auch als Stehtische verwendet werden.

**design:**  
**Bejot Development Team**

**Produkt Website**  
[Link zur Website](#)



# bejot:

# vorteile der sammlung

## Universelle Tische

Kollektion industrieller Tische mit einem charakteristischen Metallbein, das auf einem Kreuz steht, das teilweise aus Massivholz gefertigt sein kann.

Die Platten sind rund, halbrund, quadratisch oder rechteckig und können aus Eichensperrholz, laminiertes Platte oder HPL hergestellt werden. Die Tables Cross Tische sind in zwei Höhen erhältlich, dadurch können sie auch als Stehtische verwendet werden.

Durch ihre schlichte und universelle Form passen die Tische zu vielen Stühlen aus unserem Angebot. Besonders empfehlenswert ist die Kombination mit Stühlen und Bänken aus der Woodbe Kollektion und den Hens Stühlen.

Die Tables Cross Tische bewähren sich gut in Cafés, Restaurants, Bars und Kantinen. Eine zusätzliche Funktionalität ist die Möglichkeit, einzelne Tische mit Hilfe eines stabilen Verbindungsstücks zu verbinden, wodurch lange Bänke für eine größere Anzahl von Gästen entstehen.

## technische daten

TB CC / CR 180H

Standard ●  
Option ○



bejot:tables:cross

### Gestell

- |   |   |   |
|---|---|---|
| Pulverbeschichtet (Farbgebung nach Bejot-Musterkatalog)   |   | ● |
| Pulverbeschichtet (Farbgebung nach Bejot-Musterkatalog) + Finish Eichenholz farblos matt lackiert | W | ○ |

### Zusätzliche Ausstattung

- |  |      |   |
|--|------|---|
| Tischverbinder (verhindert die Höhenunterschiede der verbundenen Tischplatten) | LTBC | ○ |
|--|------|---|

### Gleiter

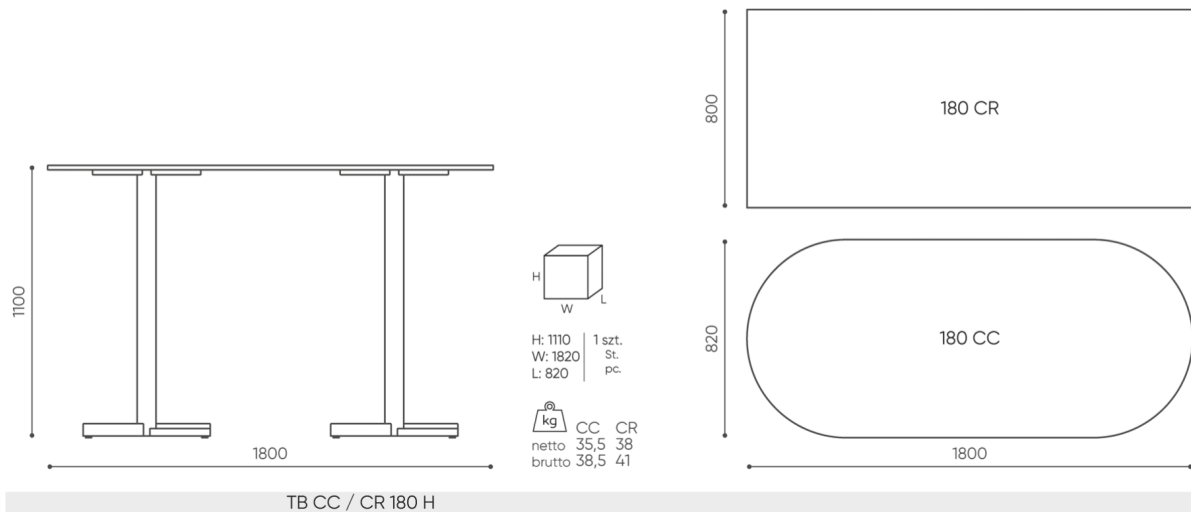
- |   |    |   |
|---|----|---|
| Regulierbare Füße für Keramik- und Betonböden sowie für Bodenbeläge | LK | ● |
| Regulierbare Filzgleiter für Holzböden und Paneele                  | LF | ○ |

### Tischplatte

- |                                    |  |
|------------------------------------|--|
| Melaminplatte (Dicke 18 mm)        |  |
| Leimholzplatte Eiche (Dicke 19 mm) |  |

# abmessungen

TB CC / CR 180H



**H** Höhe: Gesamtabmessungen

**W** Gesamtbreite

**L** Gesamttiefe

Die Abmessungen sind ungefähr und können je nach ausgewählter Produktkonfiguration ändern. Die Anforderungen der Norm werden immer erfüllt.

# für die sammlung verfügbare materialien

Tischplatte

Brettschichteichenholz, Laminierte Platte

Metal

Metall - pulverbeschichtet



bejot:tables:cross