

# tables:ovall

TB OA W L

: produktblatt



Ovall Tische, entworfen von Kasper Mose, vereinen dänische Einfachheit, Funktionalität und Minimalismus. Der Name Ovall bezieht sich auf die eleganten Linien und die einfache, aber raffinierte Form. Es passt in ein minimalistisches Konzept, das durch seine Schlichtheit Aufmerksamkeit erregt.

Die Kollektion umfasst vier Beistelltisch-Modelle in zwei Höhen und mit verschiedenen Tischplatten.

**design:**  
**Kasper Mose**

**Produkt Website**  
[Link zur Website](#)



# bejot:

# vorteile der sammlung

## Funktionalität und Mobilität

Das leichte Design des Ovall-Tisches ermöglicht es, ihn leicht an ein Sofa oder einen Sessel heranzuziehen und schnell an einen anderen Ort zu versetzen. Dank der zwei verfügbaren Höhen lässt er sich problemlos an verschiedene Möbelstücke anpassen.

## Praktische Tischplatte

Die breite Tischplatte bietet Platz nicht nur für ein Telefon oder Notizbuch, sondern auch für kurze Arbeiten am Laptop. Die Tische sind mit zwei Arten von Tischplatten in unterschiedlichen Stärken erhältlich: einer dünneren Metallplatte (3 mm dick) und einer abgeschrägten Eichenfurnierplatte (19 mm dick).

## Stabile Konstruktion

Das robuste Metallgestell ist pulverbeschichtet und in Farben aus unserer RAL-Palette mit strukturierter Oberfläche erhältlich. Die Unterseite des Tischfußes ist mit einer Filzunterlage versehen, die ein Verrutschen der Möbel auf glatten Oberflächen verhindert und den Boden vor Kratzern schützt.

## technische daten

TB OA W L

Standard ●  
Option ○

bejot:tables:ovall

### Gestell

---

Pulverbeschichtetes Metall, nur Strukturfarben nach dem Bejot-Muster ●

### Gleiter

---

Filz unter dem ganzen Gleiter ●

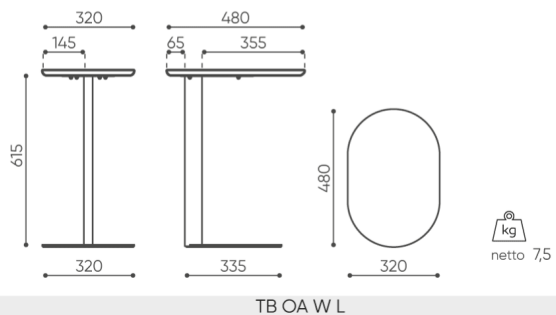
### Tischplatte

---

Leimholzplatte Eiche (Dicke 19mm)

# abmessungen

TB OA W L



Die Abmessungen haben nur den informativen Charakter und können je nach ausgewählter Produktkonfiguration variieren. Die Anforderungen der Norm sind immer erfüllt.

bejot:tables:ovall

# für die sammlung verfügbare materialien

Tischplatte

Brettschichteichenholz

Metal

Metal structure

