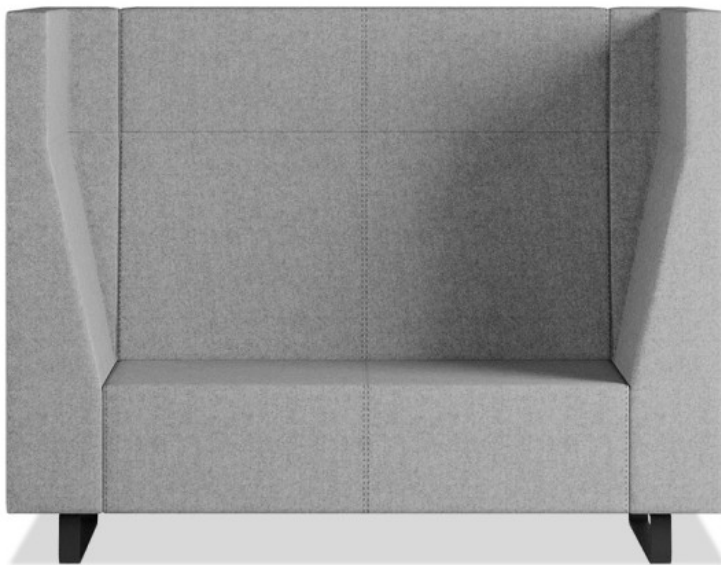


voo_voo:9xx

VV 922

: produktblatt



Die einzigartigen, hohen Rückenlehnen der Voo_voo:9xx-Sofas schaffen private Bereiche in großen, offenen Räumen wie Universitäten, Kongresszentren oder Open-Space-Büros. Die Kollektion ermöglicht die Gestaltung beliebiger Entspannungsanordnungen mit hohen akustischen Eigenschaften

design:
Bejot Development Team

Produkt Website
[Link zur Website](#)



bejot:

vorteile der sammlung

Schalldämmung

Die Idee der Kollektion ist, Plätze der Ruhe und Zurückgezogenheit in Open-Space-Räumen, Einkaufspassagen, Hochschulen und Schulen sowie anderen öffentlichen Orten zu schaffen. Eine hohe, gepolsterte Rückenlehne fungiert als Trennwände, sichert eine Schalldämmung und schafft akustisch richtige Bedingungen.

Privates Zimmer

Dank Voo Voo 9XX können wir ein „privates Zimmer“ im Büro schaffen, wo wir informelle Gespräche führen und uns auf ein Projekt konzentrieren können.

technische daten

VV 922

Standard ●
Option ○

Gestell

Kufe verchromt mit Filzgleiter	●
Pulverbeschichtet (Farbgebung nach Bejot-Musterkatalog)	○

Zusätzliche Ausstattung

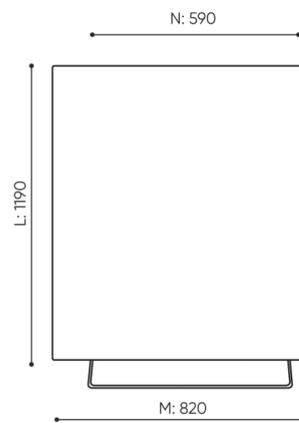
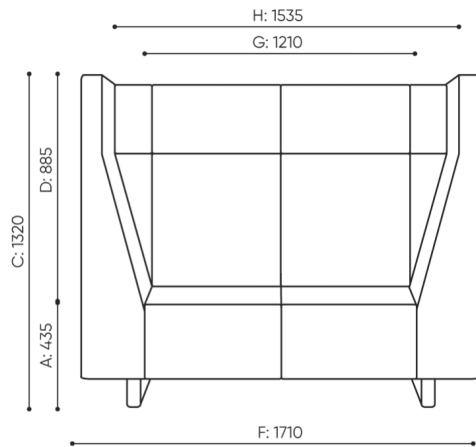
Mediaport (weißer W- oder schwarzer B-Rahmen): 1 230-V-Steckdose (Typ E - Polen, Frankreich/ Typ F - Deutschland / Typ G - Großbritannien) + 2 x USB-Ladegerät	[Typ] 2VCC ○
Mediaport (weißer W- oder schwarzer B-Rahmen): 2 230-V-Steckdosen (Typ E - Polen, Frankreich/ Typ F - Deutschland / Typ G - Großbritannien)	[Typ] 2VV ○

Achtung!

Stellen Sie sicher, dass die Produktabmessung nicht mit den Abmessungen des Aufzugs und dem Eingang zum Gebäude, in dem das Produkt montiert werden soll, in Konflikt steht.

abmessungen

VV 922



H: 1850 | 1 szt.
W: 1410 | St.
L: 860 | pc.



netto 86
brutto 115

VV 922

- A Sitzhöhe: Gesamtabmessungen
- B Sitzhöhe
- C Höhe: Gesamtabmessungen
- D Rückenhöhe
- F Gesamtbreite
- G Sitzbreite
- H Rückenbreite
- K Höhe vom Boden bis zur Armlehne
- M Gesamttiefe
- N Sitztiefe

Die Abmessungen sind ungefähr und können je nach ausgewählter Produktkonfiguration ändern. Die Anforderungen der Norm werden immer erfüllt.

für die sammlung verfügbare materialien

1. Preisgruppe	Fenno, Keimo, Sawana
2. Preisgruppe	Alaska, Alpa, Charles, Charles - Studio Design, Cura, Pastel, Roccia, Valencia
3. Preisgruppe	Ally, Ally SD, Alpa-Studio Design, Blazer, Cura SD, Easy SD, Oceanic, Silvertex , Silvertex - Studio Design, Synergy, Synergy - Studio Design
4. Preisgruppe	Oceanic-Studio Design, Remix - Studio Design
5. Preisgruppe	Steelcut Trio 3
Leder	Leder
Metal	Metall - pulverbeschichtet

