

# voo\_voo:9xx

VV 901

: produktblatt



Die einzigartigen, hohen Rückenlehnen der Voo\_voo:9xx-Sofas schaffen private Bereiche in großen, offenen Räumen wie Universitäten, Kongresszentren oder Open-Space-Büros. Die Kollektion ermöglicht die Gestaltung beliebiger Entspannungsanordnungen mit hohen akustischen Eigenschaften

**design:**  
**Bejot Development Team**

**Produkt Website**  
[Link zur Website](#)



# bejot:

# vorteile der sammlung

## Schalldämmung

Die Idee der Kollektion ist, Plätze der Ruhe und Zurückgezogenheit in Open-Space-Räumen, Einkaufspassagen, Hochschulen und Schulen sowie anderen öffentlichen Orten zu schaffen. Eine hohe, gepolsterte Rückenlehne fungiert als Trennwände, sichert eine Schalldämmung und schafft akustisch richtige Bedingungen.

## Privates Zimmer

Dank Voo Voo 9XX können wir ein „privates Zimmer“ im Büro schaffen, wo wir informelle Gespräche führen und uns auf ein Projekt konzentrieren können.

## technische daten

VV 901

Standard ●  
Option ○

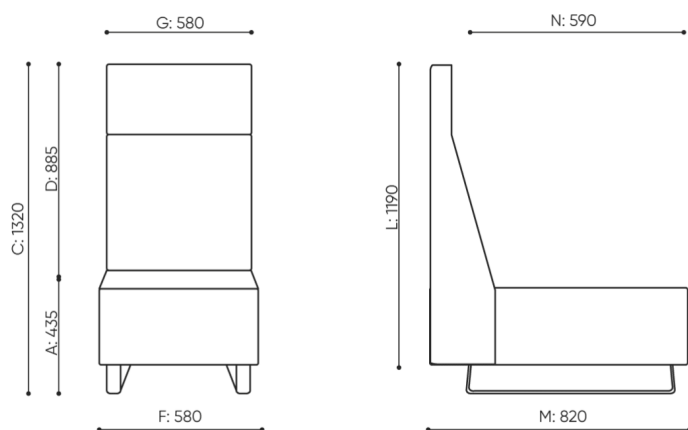
| Gestell  | KODE         |
|--|--------------|
| Kufe verchromt mit Filzgleiter   | ●            |
| Pulverbeschichtet (Farbgebung nach Bejot-Musterkatalog)  | ○            |
| Zusätzliche Ausstattung  |              |
| Mediaport (weißer W- oder schwarzer B-Rahmen): 1 230-V-Steckdose (Typ E - Polen, Frankreich/ Typ F - Deutschland / Typ G - Großbritannien) + 2 x USB-Ladegerät | [Typ] 2VCC ○ |
| Mediaport (weißer W- oder schwarzer B-Rahmen): 2 230-V-Steckdosen (Typ E - Polen, Frankreich/ Typ F - Deutschland / Typ G - Großbritannien)                    | [Typ] 2VV ○  |

### Achtung!

Stellen Sie sicher, dass die Produktabmessung nicht mit den Abmessungen des Aufzugs und dem Eingang zum Gebäude, in dem das Produkt montiert werden soll, in Konflikt steht.

# abmessungen

VV 901

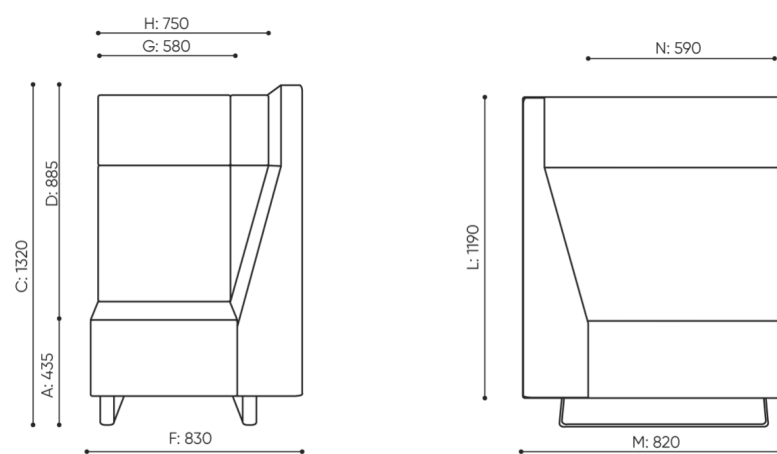


H: 720 | 1 szt.  
W: 1410 | St.  
L: 860 | pc.



netto 64  
brutto 95

VV 901



H: 970 | 1 szt.  
W: 1410 | St.  
L: 860 | pc.



netto 43  
brutto 70

VV 911 / 90 C

bejot:voo\_voo:9xx

- A Sitzhöhe: Gesamtabmessungen
- B Sitzhöhe
- C Höhe: Gesamtabmessungen
- D Rückenhöhe
- F Gesamtbreite
- G Sitzbreite
- H Rückenbreite
- K Höhe vom Boden bis zur Armlehne
- M Gesamttiefe
- N Sitztiefe

Die Abmessungen sind ungefähr und können je nach ausgewählter Produktkonfiguration ändern. Die Anforderungen der Norm werden immer erfüllt.

# für die sammlung verfügbare materialien

- 1. Preisgruppe Fenno, Keimo, Sawana
  - 2. Preisgruppe Alaska, Alpa, Charles, Charles - Studio Design, Cura, Pastel, Roccia, Valencia
  - 3. Preisgruppe Ally, Ally SD, Alpa-Studio Design, Blazer, Cura SD, Easy SD, Oceanic, Silvertex , Silvertex - Studio Design, Synergy, Synergy - Studio Design
  - 4. Preisgruppe Oceanic-Studio Design, Remix - Studio Design
  - 5. Preisgruppe Steelcut Trio 3
- Leder Leder
- Metal Metall - pulverbeschichtet

bejot:voo\_voo:9xx

