

alberi

ALSC 1110 IN

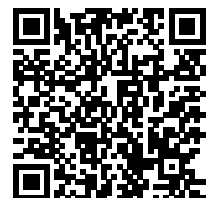
: fiche produit



Alberi est une collection de panneaux muraux acoustiques et d'écrans autoportants offrant un large éventail de possibilités de configuration. La forme et les motifs biophiliques ont été inspirés par les arbres, tandis que les textures et les couleurs se rapportent aux saisons.

design:
Maciej Karpiak

Site du produit
[lien vers le site](#)



bejot:

avantages de la collection

la biophilie au bureau

Alberi est une excellente alternative aux panneaux acoustiques standard car, en plus de leurs propriétés acoustiques, ils offrent une expérience visuelle agréable et un repos pour les yeux.

couleurs atmosphériques

Des couleurs soigneusement sélectionnées évoquent les saisons et ont un impact émotionnel positif. La large palette de couleurs RAL permet des combinaisons intéressantes entre les teintes des cadres et des tissus.

variantes disponibles

Les panneaux et les murs sont disponibles en 2 tailles et 2 motifs de gaufrage.

données techniques

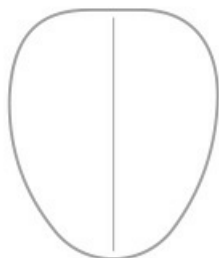
ALSC 1110 IN

Standard ●
Option ○

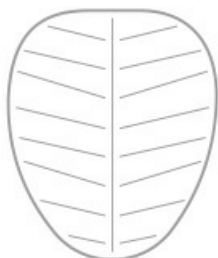
Type de modèle

bejot:alberi

ALPSC 1580

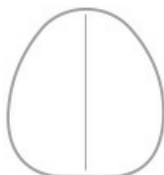


W1



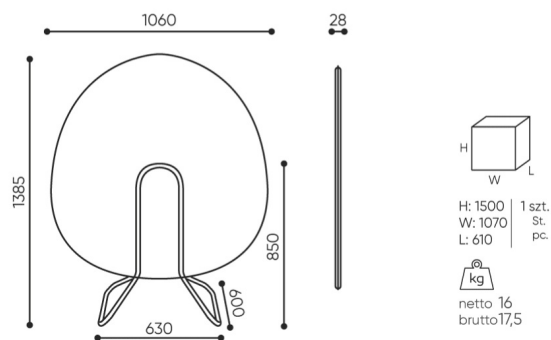
W3

ALPSC 1110



dimensions

ALSC 1110 IN



ALSC 1110

H height: overall dimensions

W width: overall dimensions

L epth: overall dimensions

Dimensions are approximate and may vary depending on the selected product configuration. The requirements of the standard are always met.

mat riaux disponibles pour la collection

2nd price group

Hush

3rd price group

Blazer

Metal

Metal - powder coated

