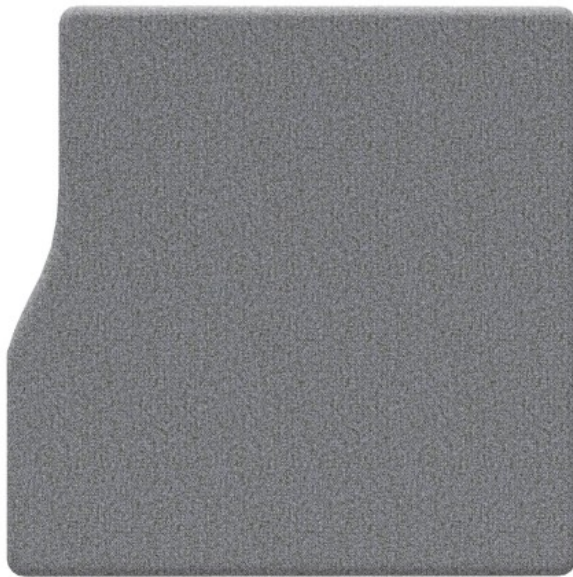


flos:acoustics

FS WS 120

: fiche produit



Les panneaux et crans acoustiques Flos remplissent trois fonctions importantes : l'insonorisation, la division de l'espace et l'esthétique. Tous les meubles Flos sont unis par une ligne de forme fluide qui exprime la paix et l'harmonie.

design:
Tomasz Augustyniak

Site du produit
[lien vers le site](#)



bejot:

avantages de la collection

panneaux muraux

Les panneaux muraux Flos sont légers et souples afin de réduire la réflexion et les niveaux de bruit. Le système de fixation facilite l'installation et permet de joindre et d'assembler les panneaux plusieurs reprises.

un design cohérent

Une ligne de contour distinctive et fluide est inscrite sur l'un des côtés des panneaux et des murs acoustiques. L'utilisation de plusieurs panneaux assemblés permet de créer des agencements fonctionnels cohérents et offre un large éventail de possibilités d'agencement.

données techniques

FS WS 120

Standard ●
Option ○

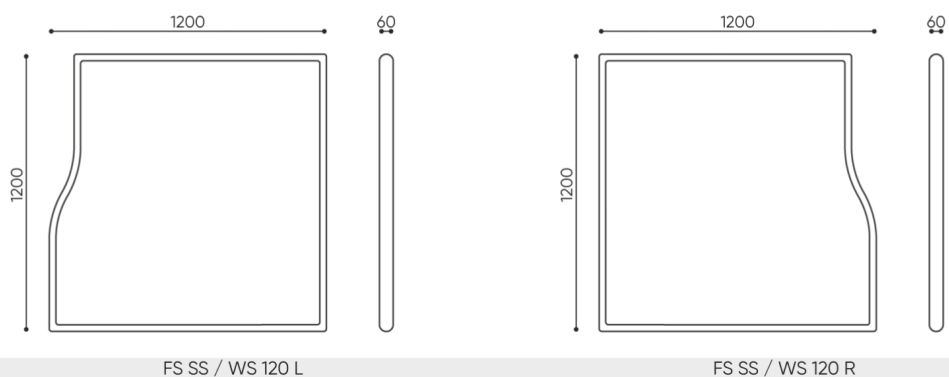
Mounting

Wall mounting kit

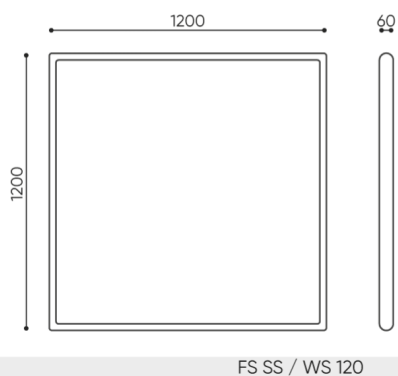
●

dimensions

FS WS 120



bejot:flos:acoustics



- H** height: overall dimensions
- W** width: overall dimensions
- L** depth: overall dimensions

Dimensions are approximate and may vary depending on the selected product configuration. The requirements of the standard are always met.

mat riaux disponibles pour la collection

1st price group	Fenno
2nd price group	Alpa, Charles, Charles - Studio Design, Cura, Era - Studio Design, Pastel, Roccia
3rd price group	Ally, Ally SD, Alpa-Studio Design, Blazer, Cura SD, Easy SD, Oceanic, Synergy, Synergy - Studio Design
4th price group	Heritage, Remix - Studio Design
5th price group	Accessoire, Steelcut Trio 3

bejot:flos:acoustics

