

# orte

## OTWH

### : fiche produit



La collection Orte est une vaste gamme de chaises, de sièges, de bancs et de tables qui cachent fonctionnalité et polyvalence.

La rigueur de la construction va de pair avec une grande durabilité confirmée par les tests en laboratoire.

Cette collection est un best-seller de notre gamme depuis de nombreuses années.

**design:**  
**Włodzimierz Orsztynowicz**

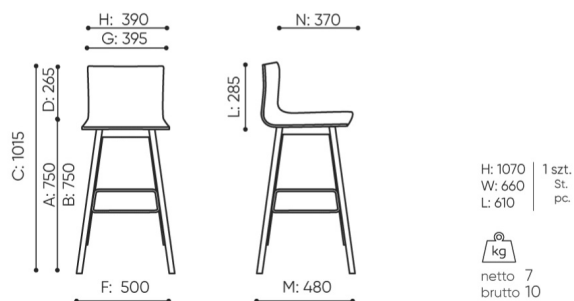
**Site du produit**  
[lien vers le site](#)



# bejot:

# dimensions

## OT W H



OT W H 1N

- A seat height: overall dimensions
- B seat height: measured according to the norm  
PN EN 1335 - 1
- C chair height
- D backrest height
- E headrest height
- F dimensional width chair / base
- G seat width
- H backrest width
- I width between armrests
- K height from the floor to the armrest
- L backrest length
- M dimensional chair depth
- N seat depth / seat length

Dimensions are approximate and may vary depending on the selected product configuration. The requirements of the standard are always met.

## mat riaux disponibles pour la collection

1st price group	Bond, Fenno, Keimo, Sawana
2nd price group	Alpa, Charles, Charles - Studio Design, Cura, Pastel, Roccia, Valencia
3rd price group	Ally, Ally SD, Alpa-Studio Design, Blazer, Cura SD, Easy SD, Oceanic, Silvertex , Silvertex - Studio Design, Synergy, Synergy - Studio Design, Valencia - Studio Design
4th price group	Heritage, Oceanic-Studio Design, Remix - Studio Design
5th price group	Accessoire, Steelcut Trio 3
Cuir	Leather
Wood	Solid oak wood
CPL	Laminate

