

# offre be:basic

OT 220 A be:basic

: fiche produit



Produits retirés de l'offre avec des délais de livraison prolongés.  
Disponibles uniquement dans la limite des stocks disponibles.

**design:**

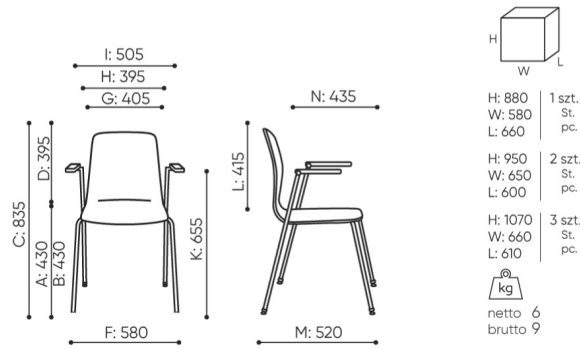
**Site du produit**  
[lien vers le site](#)



**bejot:**

# dimensions

OT 220 A be:basic



OT 220 1N A

- A seat height: overall dimensions
- B seat height: measured according to the norm PN EN 1335 - 1
- C chair height
- D backrest height
- E headrest height
- F dimensional width chair / base
- G seat width
- H backrest width
- I width between armrests
- K height from the floor to the armrest
- L backrest length
- M dimensional chair depth
- N seat depth / seat length

Dimensions are approximate and may vary depending on the selected product configuration. The requirements of the standard are always met.



bejot:offre be:basic