

# spin

SN W HB1

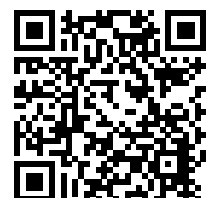
: fiche produit



Une collection variée de meubles de style loft. Le bois massif et l'acier permettent de créer une atmosphère unique et naturelle, idéale pour les bureaux modernes. Les tables hautes, les chaises et les bancs constituent le choix idéal pour les bars et les cantines. Grâce aux sièges rembourrés et moelleux, ces meubles attirent l'attention non seulement par leur design, mais aussi par leur confort.

**design:**  
**Beata Wilk-Naskręć**

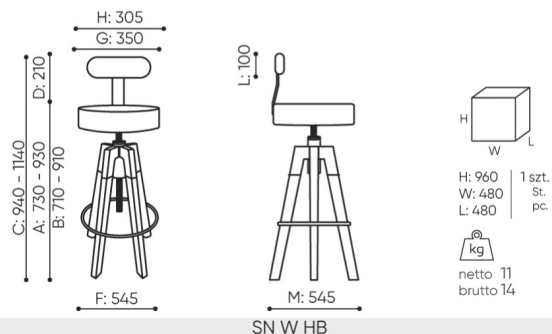
**Site du produit**  
[lien vers le site](#)



# bejot:

# dimensions

SN W HB1



- A seat height: overall dimensions
- B seat height: measured according to the norm  
PN EN 1335 - 1
- C chair height
- D backrest height
- E headrest height
- F dimensional width chair / base
- G seat width
- H backrest width
- I width between armrests
- K height from the floor to the armrest
- L backrest length
- M dimensional chair depth
- N seat depth / seat length

Dimensions are approximate and may vary depending on the selected product configuration. The requirements of the standard are always met.

## mat riaux disponibles pour la collection

|                   |   |
|-------------------|---|
| 1st price group   | Bond, Fenno, Keimo, Sawana  |
| 2nd price group   | Alpa, Charles, Charles - Studio Design, Cura, Era - Studio Design, Pastel, Roccia, Valencia   |
| 3rd price group   | Ally, Ally SD, Alpa-Studio Design, Blazer, Cura SD, Easy SD, Oceanic, Silvertex , Silvertex - Studio Design, Synergy, Synergy - Studio Design, Valencia - Studio Design |
| 4th price group   | Heritage, Oceanic-Studio Design, Remix - Studio Design  |
| 5th price group   | Accessoire, Steelcut Trio 3   |
| Cuir              | Leather   |
| Wood              | Solid oak wood  |
| Finger joint wood | Finger joint wood   |
| Metal             | Metal - powder coated   |

bejot:spin

