

# umm

## UM 293

### : fiche produit



Les fauteuils à la forme unique qui sont un exemple parfait du design italien contemporain. La collection Umm est une solution idéale pour les espaces de détente au bureau, à l'hôtel, mais aussi à la maison.

Elle permet à l'utilisateur d'avoir de l'intimité et de la tranquillité, créant ainsi les conditions parfaites pour la relaxation.

**design:**  
**Edi & Paolo Ciani**

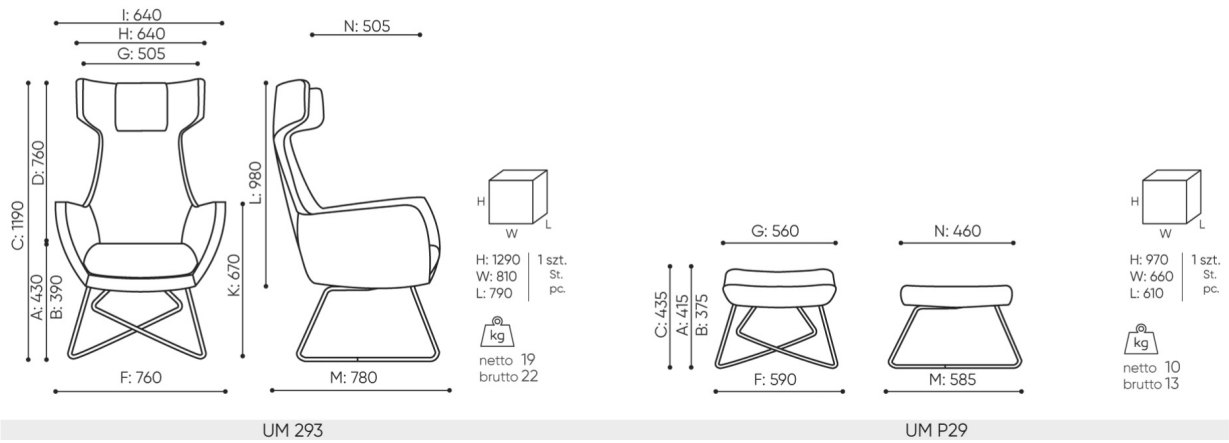
**Site du produit**  
[lien vers le site](#)



# bejot:

# dimensions

## UM 293



- A seat height: overall dimensions
- B seat height: measured according to the norm  
PN EN 1335 - 1
- C chair height
- D backrest height
- E headrest height
- F dimensional width chair / base
- G seat width
- H backrest width
- I width between armrests
- K height from the floor to the armrest
- L backrest length
- M dimensional chair depth
- N seat depth / seat length

Dimensions are approximate and may vary depending on the selected product configuration. The requirements of the standard are always met.

## mat riaux disponibles pour la collection

1st price group	Fenno
2nd price group	Alaska, Alpa, Charles, Charles - Studio Design, Cura, Pastel, Roccia
3rd price group	Ally, Ally SD, Alpa-Studio Design, Blazer, Cura SD, Oceanic, Synergy, Synergy - Studio Design
4th price group	Heritage, Oceanic-Studio Design, Remix - Studio Design
5th price group	Steelcut Trio 3
Cuir	Leather
Metal	Metal - powder coated, Metal ALU/chrom
Decorative stitch	Decorative stitch

