



## corr CJ 103 black

### charakterystyczna linia oparcia

Corr to pełnowymiarowy, ergonomiczny fotel obrotowy z charakterystycznym panelem oparcia zapewniającym wygodę, trwałość i jego charakterystyczny wyszukany wygląd.

## CJ 103 black / Dane techniczne

Standard  Opcja

### Mechanizm

Synchro samoważący - siła sprężyny dopasowuje się automatycznie do ciężaru siedzącego (zakres regulacji odchylenia: oparcia 20°, siedziska 5°) oraz regulacją głębokości siedziska (zakres 58mm)	<b>B+X</b>	<input checked="" type="radio"/>
Fast-synchro z blokadą oparcia w 4 położeniach (zakres regulacji odchylenia: oparcia 20°, siedziska 8°)	<b>FS</b>	<input type="radio"/>
Fast-synchro z blokadą oparcia w 4 położeniach (zakres regulacji odchylenia: oparcia 20°, siedziska 8°), z regulacją głębokości siedziska (zakres 58mm)	<b>FS+X</b>	<input type="radio"/>
Synchro z blokadą oparcia w 4 położeniach (zakres regulacji odchylenia: oparcia 22°, siedziska 13°), z regulacją głębokości siedziska	<b>M+X</b>	<input type="radio"/>

### Dodatkowe regulacje

	KOD	
Regulacja wysokości oparcia (zakres 100 mm)		<input checked="" type="radio"/>
Regulacja głębokości podparcia lędźwiowego (zakres 15 mm)	<b>BLS</b>	<input type="radio"/>

### Podstawa

Krzyżak czarny plastikowy (nylon) Ø700 + ring standard czarny (RB)	<b>17</b>	<input checked="" type="radio"/>
Krzyżak aluminium polerowane (efekt chrom) Ø 690	<b>22</b>	<input type="radio"/>
Krzyżak aluminiowy malowany proszkowo (kolorystyka wg wzornika Bejot) Ø 690	<b>23</b>	<input type="radio"/>
Krzyżak aluminiowy malowany proszkowo (kolorystyka wg wzornika Bejot) Ø700 SB	<b>33</b>	<input type="radio"/>
Krzyżak aluminium malowane proszkowo na kolor czarny Ø 700 SBF Flexi (umożliwiający ruch 3D)	<b>35</b>	<input type="radio"/>

## CJ 103 black / Dane techniczne

### Podłokietniki

Bez podłokietników		<input checked="" type="radio"/>
Podłokietniki regulowane góra-dół (zakres 80 mm) z miękką nakładką plus:		
· konstr. nylonowa czarna/nakładka termopoliuretanowa (TPU) w pełni recyklingowa	<b>P48B</b>	<input type="radio"/>
· konstr. aluminium poler. (efekt chrom)/nakładka termopoliuretanowa (TPU) w pełni recyklingowa	<b>P48C</b>	<input type="radio"/>

- konstrukcja nylonowa czarna, nakładka PU-z regulacją przód-tył i na boki (3D) **P3DB**
- konstrukcja czarna, miękka nakładka poliuretanowa (TPC) regulowana przód-tył (zakres 50 mm) i na boki (zakres +/-30°), dodatkowa regulacja podłokietników na szerokość (zakres 38mm) **P60B**

## Kółka

- Twarde kółka na miękką powierzchnię Ø 65 **DEM**
- Twarde kółka na miękką powierzchnię Ø 65 z hamulcem **DEMA**
- Miękkie kółka na twardą powierzchnię Ø 65 **DEMD**
- Miękkie kółka na twardą powierzchnię Ø 65 z hamulcem **DEMAD**

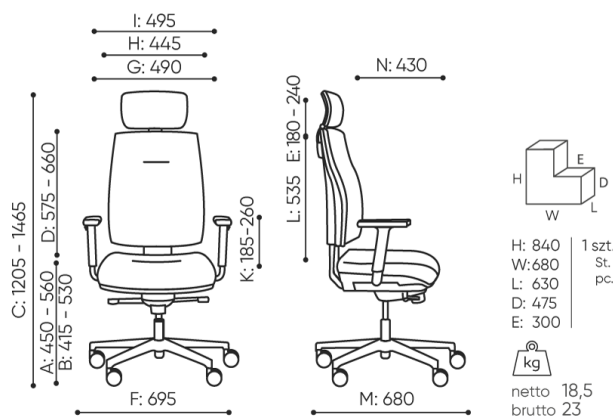
## Zagłówek

- Regulowany góra-dół (zakres 65mm) i pod kątem (odchylenie 42°)/tapicerowany skórą czarną
- Regulowany góra-dół (zakres 65mm) i pod kątem (odchylenie 42°)/tapicerowany tkaniną

## CJ 103 black / Wymiary

Wymiary mają charakter orientacyjny i mogą się różnić w zależności od wybranej konfiguracji produktu. Zawsze spełnione są wymogi normy.

- wysokość siedziska: wymiar gabarytowy **A**
- wysokość siedziska: pomiar zgodny z norma PN EN 1335-1 **B**
- regulacja wysokości fotela **C**
- regulacja wysokości oparcia **D**
- regulacja wysokości zagłówka **E**
- szerokość gabarytowa fotela/ ø krzyżaka **F**
- szerokość siedziska **G**
- szerokość oparcia **H**
- szerokość między podłokietnikami **I**
- regulacja wysokości podłokietników **K**
- długość oparcia **L**
- głębokość gabarytowa fotela **M**
- regulacja głębokości siedziska / długość siedziska **N**



CJ 103



## corr CJ 102 black

### charakterystyczna linia oparcia

Corr to pełnowymiarowy, ergonomiczny fotel obrotowy z charakterystycznym panelem oparcia zapewniającym wygodę, trwałość i jego charakterystyczny wyszukany wygląd.

## CJ 102 black / Dane techniczne

● Standard    ○ Opcja

### Mechanizm

Synchro samoważący - siła sprężyny dopasowuje się automatycznie do ciężaru siedzącego (zakres regulacji odchylenia: oparcia 20°, siedziska 5°) oraz regulacją głębokości siedziska (zakres 58mm)	<b>B+X</b>	●
Fast-synchro z blokadą oparcia w 4 położeniach (zakres regulacji odchylenia: oparcia 20°, siedziska 8°)	<b>FS</b>	○
Fast-synchro z blokadą oparcia w 4 położeniach (zakres regulacji odchylenia: oparcia 20°, siedziska 8°), z regulacją głębokości siedziska (zakres 58mm)	<b>FS+X</b>	○
Synchro z blokadą oparcia w 4 położeniach (zakres regulacji odchylenia: oparcia 22°, siedziska 13°), z regulacją głębokości siedziska	<b>M+X</b>	○

### Dodatkowe regulacje

Regulacja wysokości oparcia (zakres 100 mm)	<b>KOD</b>	●
Regulacja głębokości podparcia lędźwiowego (zakres 15 mm)	<b>BLS</b>	○

### Podstawa

Krzyżak czarny plastikowy (nylon) Ø700 + ring standard czarny (RB)	<b>17</b>	●
Krzyżak aluminium polerowane (efekt chrom) Ø 690	<b>22</b>	○
Krzyżak aluminiowy malowany proszkowo (kolorystyka wg wzornika Bejot) Ø 690	<b>23</b>	○
Krzyżak aluminiowy malowany proszkowo (kolorystyka wg wzornika Bejot) Ø700 SB	<b>33</b>	○
Krzyżak aluminium malowane proszkowo na kolor czarny Ø 700 SBF Flexi (umożliwiający ruch 3D)	<b>35</b>	○

## CJ 102 black / Dane techniczne

### Podłokietniki

Bez podłokietników		●
Podłokietniki regulowane góra-dół (zakres 80 mm) z miękką nakładką plus:		
· konstr. nylonowa czarna/nakładka termopoliuretanowa (TPU) w pełni recyklingowa	<b>P48B</b>	○
· konstr. aluminium poler. (efekt chrom)/nakładka termopoliuretanowa (TPU) w pełni recyklingowa	<b>P48C</b>	○
· konstrukcja nylonowa czarna, nakładka PU-z regulacją przód-tył i na boki (3D)	<b>P3DB</b>	○

• konstrukcja czarna, miękka nakładka poliuretanowa (TPC) regulowana przód-tył (zakres 50 mm) i na boki (zakres +/-30°), dodatkowa regulacja podłokietników na szerokość (zakres 38mm)

**P60B**

## Kółka

**KOD**

Twarde kółka na miękką powierzchnię Ø 65

**DEM**

Twarde kółka na miękką powierzchnię Ø 65 z hamulcem

**DEMA**

Miękkie kółka na twardą powierzchnię Ø 65

**DEMD**

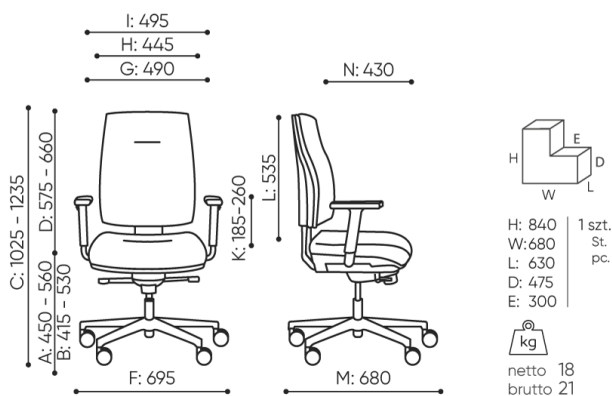
Miękkie kółka na twardą powierzchnię Ø 65 z hamulcem

**DEMAD**

## CJ 102 black / Wymiary

Wymiary mają charakter orientacyjny i mogą się różnić w zależności od wybranej konfiguracji produktu. Zawsze spełnione są wymogi normy.

wysokość siedziska: wymiar gabarytowy	<b>A</b>
wysokość siedziska: pomiar zgodny z norma PN EN 1335-1	<b>B</b>
regulacja wysokości fotela	<b>C</b>
regulacja wysokości oparcia	<b>D</b>
regulacja wysokości zagłówka	<b>E</b>
szerokość gabarytowa fotela/ ø krzyżaka	<b>F</b>
szerokość siedziska	<b>G</b>
szerokość oparcia	<b>H</b>
szerokość między podłokietnikami	<b>I</b>
regulacja wysokości podłokietników	<b>K</b>
długość oparcia	<b>L</b>
głębokość gabarytowa fotela	<b>M</b>
regulacja głębokości siedziska / długość siedziska	<b>N</b>



CJ 102