



## eggo EG 215

### Interesująca, spójna forma

Kolekcja łączy jeden opływowy kształt kubelka z kilkoma różnymi konstrukcjami, tworząc wszechstronną i uniwersalną rodzinę siedzisk. W skład rodziny Eggo wchodzi: model czteronożny, na płoźcie, hoker i ławka. Kubelek występuje także w wersji 2N z tapicerowanym siedziskiem. Kolekcja występuje w 6 kolorach plastików.

### Możliwość doboru akcesoriów

Do konstrukcji czteronożnej istnieje możliwość doboru dodatkowych akcesoriów zwiększających funkcjonalność krzesła: pulpitu lub łączników łączących w rzędy. EGGO jest idealnym rozwiązaniem do sal konferencyjnych, poczekalni, kantin, stołówek i barów.

## EG 215 / Dane techniczne

Standard

Opcja

### Konstrukcja

### KOD

Chromowana

Możliwość sztaplowania po 8 szt.

### Wyposażenie dodatkowe

2N - Tapicerowana nakładka na siedzisku

2N

Pulpit prawy antypanik

PP

Pulpit lewy antypanik

PL

Łącznik krzesel zawiasowy

L

Wózek do krzesel malowany proszkowo przy jednoczesnym zakupie krzesel Eggo

EG TR

Wózek do krzesel malowany proszkowo sprzedawany niezależnie

EG TR

Stopki na podłogi ceramiczne, betonowe i wykładziny

TK

Listwa łącząca 4 krzesła (długość 3000 mm)

LR1

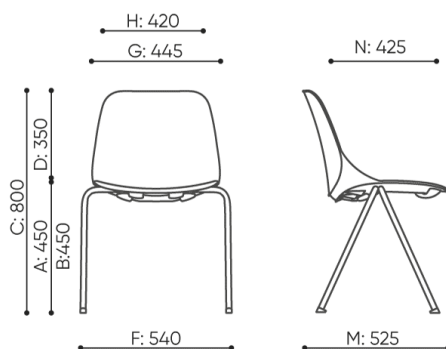
Zestaw: Listwa łącząca 4 krzesła (długość 3000 mm) + 2 x łącznik rzędów (długość 1000 mm)

LR4-SET

## EG 215 / Wymiary

Wymiary mają charakter orientacyjny i mogą się różnić w zależności od wybranej konfiguracji produktu. Zawsze spełnione są wymogi normy.

wysokość siedziska: wymiar gabarytowy	<b>A</b>
wysokość siedziska: pomiar zgodny z norma PN EN 1335-1	<b>B</b>
wysokość fotela	<b>C</b>
wysokość oparcia	<b>D</b>
szerokość gabarytowa fotela/ ø krzyżaka	<b>F</b>
szerokość siedziska	<b>G</b>
szerokość oparcia	<b>H</b>
szerokość między podłokietnikami	<b>I</b>
wysokość od podłogi do podłokietnika	<b>K</b>
długość oparcia	<b>L</b>
głębokość gabarytowa fotela	<b>M</b>
głębokość siedziska	<b>N</b>



H: 860 | 1 szt.  
W: 610 | St.  
L: 570 | pc.

H: 950 | 2-3  
W: 600 | szt.  
L: 650 | pc./St.

H: 1050 | 4-5  
W: 600 | szt.  
L: 650 | pc./St.



netto 3,8  
brutto 6,5

EG 215 1N



## eggo EG 220

### Interesująca, spójna forma

Kolekcja łączy jeden opływowy kształt kubelka z kilkoma różnymi konstrukcjami, tworząc wszechstronną i uniwersalną rodzinę siedzisk. W skład rodziny Eggo wchodzi: model czteronożny, na płoźie, hoker i ławka. Kubek występuje także w wersji 2N z tapicerowanym siedziskiem. Kolekcja występuje w 6 kolorach plastików.

### Możliwość doboru akcesoriów

Do konstrukcji czteronożnej istnieje możliwość doboru dodatkowych akcesoriów zwiększających funkcjonalność krzesła: pulpitu lub łączników łączących w rzędy. EGGO jest idealnym rozwiązaniem do sal konferencyjnych, poczekalni, kantin, stołówek i barów.

## EG 220 / Dane techniczne

Standard  Opcja

### Konstrukcja

### KOD

Chromowana



### Wyposażenie dodatkowe

2N - Tapicerowana nakładka na siedzisku

2N



Pulpit prawy antypanik

PP



Pulpit lewy antypanik

PL



Łącznik krzeseł zawiasowy

L



Wózek do krzeseł malowany proszkowo przy jednoczesnym zakupie krzeseł Eggo

EG TR



Wózek do krzeseł malowany proszkowo sprzedawany niezależnie

EG TR



Stopki na podłogi ceramiczne, betonowe i wykładziny

TK



Listwa łącząca 4 krzesła (długość 3000 mm)

LR1



Zestaw: Listwa łącząca 4 krzesła (długość 3000 mm) + 2 x łącznik rzędów (długość 1000 mm)

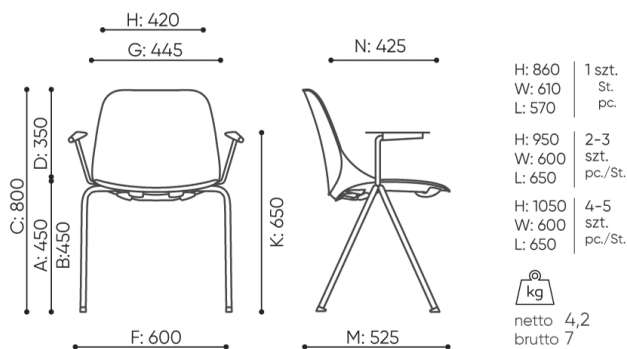
LR4-SET



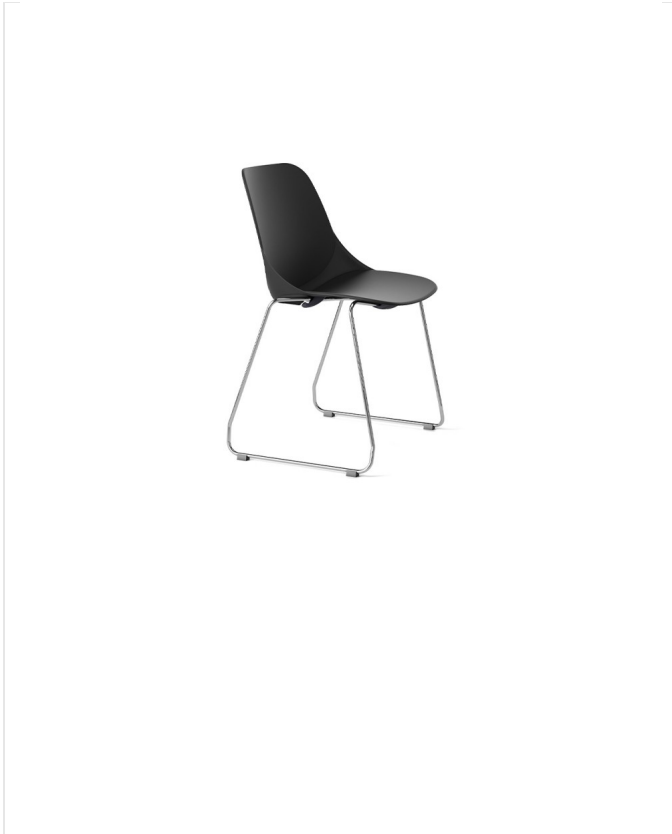
## EG 220 / Wymiary

Wymiary mają charakter orientacyjny i mogą się różnić w zależności od wybranej konfiguracji produktu. Zawsze spełnione są wymogi normy.

wysokość siedziska: wymiar gabarytowy	<b>A</b>
wysokość siedziska: pomiar zgodny z norma PN EN 1335-1	<b>B</b>
wysokość fotela	<b>C</b>
wysokość oparcia	<b>D</b>
szerokość gabarytowa fotela/ ø krzyżaka	<b>F</b>
szerokość siedziska	<b>G</b>
szerokość oparcia	<b>H</b>
szerokość między podłokietnikami	<b>I</b>
wysokość od podłogi do podłokietnika	<b>K</b>
długość oparcia	<b>L</b>
głębokość gabarytowa fotela	<b>M</b>
głębokość siedziska	<b>N</b>



EG 220 1N



## eggo EG 271

### Interesująca, spójna forma

Kolekcja łączy jeden opływowy kształt kubelka z kilkoma różnymi konstrukcjami, tworząc wszechstronną i uniwersalną rodzinę siedzisk. W skład rodziny Eggo wchodzi: model czteronożny, na płoźie, hoker i ławka. Kubelek występuje także w wersji 2N z tapicerowanym siedziskiem. Kolekcja występuje w 6 kolorach plastików.

### Możliwość doboru akcesoriów

Do konstrukcji czteronożnej istnieje możliwość doboru dodatkowych akcesoriów zwiększających funkcjonalność krzesła: pulpitu lub łączników łączących w rzędy. EGGO jest idealnym rozwiązaniem do sal konferencyjnych, poczekalni, kantin, stołówek i barów.

## EG 271 / Dane techniczne

Standard

Opcja

### Konstrukcja

### KOD

Chromowana



Możliwość sztaplowania po 6 szt.

### Wyposażenie dodatkowe

### KOD

EG 271 1N- Kubelek plastikowy bez nakładek

1N



EG 271 2N - Tapicerowana nakładka na siedzisku

2N



Łącznik krzesel w rzędy pozwalający na numerację rzędów

LN



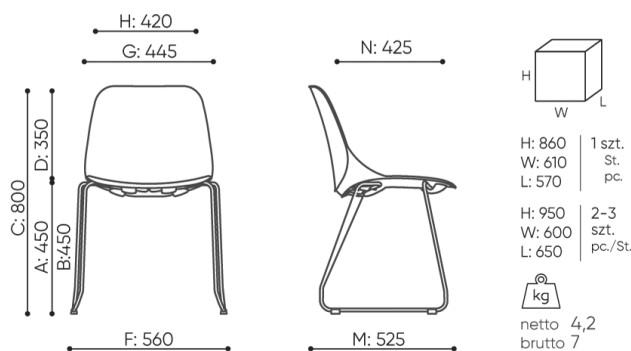
Ślizgi na podłogi ceramiczne, betonowe i wykładziny



## EG 271 / Wymiary

Wymiary mają charakter orientacyjny i mogą się różnić w zależności od wybranej konfiguracji produktu. Zawsze spełnione są wymogi normy.

wysokość siedziska: wymiar gabarytowy	<b>A</b>
wysokość siedziska: pomiar zgodny z norma PN EN 1335-1	<b>B</b>
wysokość fotela	<b>C</b>
wysokość oparcia	<b>D</b>
szerokość gabarytowa fotela/ ø krzyżaka	<b>F</b>
szerokość siedziska	<b>G</b>
szerokość oparcia	<b>H</b>
szerokość między podłokietnikami	<b>I</b>
wysokość od podłogi do podłokietnika	<b>K</b>
długość oparcia	<b>L</b>
głębokość gabarytowa fotela	<b>M</b>
głębokość siedziska	<b>N</b>



EG 271 1N