



eleven EL 103 black

jedenaście funkcji w jednym

Eleven posiada jedenaście praktycznych funkcji m.in.: regulacja wysokości i głębokości siedziska, blokada oparcia w czterech położeniach, regulacja siły nachylenia oparcia i podłokietników, regulacja wysokości oparcia i podparcia lędźwiowego. Każda z nich pozwala dostosować fotel do indywidualnych potrzeb każdego użytkownika.

EL 103 black / Dane techniczne

Standard Opcja

Mechanizm

Synchro samoważący - siła sprężyny dopasowuje się automatycznie do ciężaru siedzącego (zakres regulacji odchylenia: oparcia 20°, siedziska 5°) oraz regulacją głębokości siedziska (zakres 58mm)	B+X	<input checked="" type="radio"/>
Fast-synchro z blokadą oparcia w 4 położeniach (zakres regulacji odchylenia: oparcia 20°, siedziska 8°)	FS	<input type="radio"/>
Fast-synchro z blokadą oparcia w 4 położeniach (zakres regulacji odchylenia: oparcia 20°, siedziska 8°), z regulacją głębokości siedziska (zakres 58mm)	FS+X	<input type="radio"/>
Synchro z blokadą oparcia w 4 położeniach (zakres regulacji odchylenia: oparcia 22°, siedziska 13°), z regulacją głębokości siedziska	M+X	<input type="radio"/>

Dodatkowe regulacje

Regulacja wysokości oparcia (zakres 60 mm)		<input checked="" type="radio"/>
Regulacja wysokości podparcia lędźwiowego (zakres 100 mm)		<input checked="" type="radio"/>

Oparcie

Siatka Serge Ferrari (kompozyt poliestrowy/ PCV) kolor CZARNY	M5005	<input checked="" type="radio"/>
Siatka Serge Ferrari (kompozyt poliestrowy/ PCV) kolor JASNOSZARY	M5003	<input type="radio"/>
Siatka Serge Ferrari (kompozyt poliestrowy/ PCV) kolor CIEMNOSZARY	M5004	<input type="radio"/>
Siatka Serge Ferrari (kompozyt poliestrowy/ PCV) kolor BIAŁY	M5001	<input type="radio"/>

EL 103 black / Dane techniczne

Podstawa

Krzyżak czarny plastikowy (nylon) Ø700 + ring standard czarny (RB)	17	<input checked="" type="radio"/>
Krzyżak aluminium polerowane (efekt chrom) Ø 690	22	<input type="radio"/>
Krzyżak aluminiowy malowany proszkowo (kolorystyka wg wzornika Bejot) Ø 690	23	<input type="radio"/>
Krzyżak aluminiowy malowany proszkowo (kolorystyka wg wzornika Bejot) Ø700 SB	33	<input type="radio"/>
Krzyżak aluminium malowane proszkowo na kolor czarny Ø 700 SBF Flexi (umożliwiający ruch 3D)	35	<input type="radio"/>

Podłokietniki

Bez podłokietników



Podłokietniki regulowane góra-dół (zakres 80 mm) z miękką nakładką plus:

- konstr. nylonowa czarna/nakładka termopoliuretanowa (TPU) w pełni recyklingowa **P48B**
- konstr. aluminium poler. (efekt chrom)/nakładka termopoliuretanowa (TPU) w pełni recyklingowa **P48C**
- konstr. nylonowa czarna/nakładka PU reg.na szerokość (zakres 30 mm) i przód-tył (50 mm) **P52B**

Kółka/ wieszak

- Twarde kółka na miękką powierzchnię Ø 65 **DEM**
- Twarde kółka na miękką powierzchnię Ø 65 z hamulcem **DEMA**
- Miękkie kółka na twardą powierzchnię Ø 65 **DEMD**
- Miękkie kółka na twardą powierzchnię Ø 65 z hamulcem **DEMAD**
- Wieszak do modelu EL 102/103 **WI**

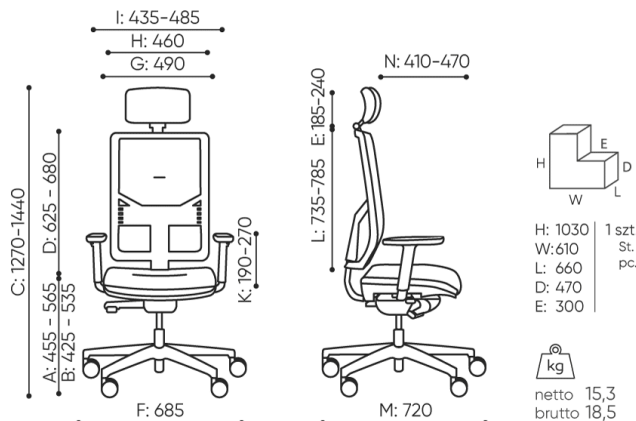
Zagłówek do EL 103

- Regulowany góra-dół (zakres 65mm) i pod kątem/ tapicerowany skórą czarną
- Regulowany góra-dół (zakres 65mm) i pod kątem/ tapicerowany tkaniną

EL 103 black / Wymiary

Wymiary mają charakter orientacyjny i mogą się różnić w zależności od wybranej konfiguracji produktu. Zawsze spełnione są wymogi normy.

wysokość siedziska: wymiar gabarytowy	A
wysokość siedziska: pomiar zgodny z norma PN EN 1335-1	B
regulacja wysokości fotela	C
regulacja wysokości oparcia	D
regulacja wysokości zagłówka	E
szerokość gabarytowa fotela/ ø krzyżaka	F
szerokość siedziska	G
szerokość oparcia	H
szerokość między podłokietnikami	I
regulacja wysokości podłokietników	K
długość oparcia	L
głębokość gabarytowa fotela	M
regulacja głębokości siedziska / długość siedziska	N



EL 103 (FS+X, 22, P52B)



eleven EL 102 black

jedenaście funkcji w jednym

Eleven posiada jedenaście praktycznych funkcji m.in.: regulacja wysokości i głębokości siedziska, blokada oparcia w czterech położeniach, regulacja siły nachylenia oparcia i podłokietników, regulacja wysokości oparcia i podparcia lędźwiowego. Każda z nich pozwala dostosować fotel do indywidualnych potrzeb każdego użytkownika.

EL 102 black / Dane techniczne

Standard Opcja

Mechanizm

Synchro samoważący - siła sprężyny dopasowuje się automatycznie do ciężaru siedzącego (zakres regulacji odchylenia: oparcia 20°, siedziska 5°) oraz regulacją głębokości siedziska (zakres 58mm)	B+X	<input checked="" type="radio"/>
Fast-synchro z blokadą oparcia w 4 położeniach (zakres regulacji odchylenia: oparcia 20°, siedziska 8°)	FS	<input type="radio"/>
Fast-synchro z blokadą oparcia w 4 położeniach (zakres regulacji odchylenia: oparcia 20°, siedziska 8°), z regulacją głębokości siedziska (zakres 58mm)	FS+X	<input type="radio"/>
Synchro z blokadą oparcia w 4 położeniach (zakres regulacji odchylenia: oparcia 22°, siedziska 13°), z regulacją głębokości siedziska	M+X	<input type="radio"/>

Dodatkowe regulacje

Regulacja wysokości oparcia (zakres 60 mm)	<input checked="" type="radio"/>
Regulacja wysokości podparcia lędźwiowego (zakres 100 mm)	<input checked="" type="radio"/>

Oparcie

Siatka Serge Ferrari (kompozyt poliestrowy/ PCV) kolor CZARNY	M5005	<input checked="" type="radio"/>
Siatka Serge Ferrari (kompozyt poliestrowy/ PCV) kolor JASNOSZARY	M5003	<input type="radio"/>

Siatka Serge Ferrari (kompozyt poliestrowy/ PCV) kolor CIEMNOSZARY	M5004	<input type="radio"/>
Siatka Serge Ferrari (kompozyt poliestrowy/ PCV) kolor BIAŁY	M5001	<input type="radio"/>

EL 102 black / Dane techniczne

Podstawa

Krzyżak czarny plastikowy (nylon) Ø700 + ring standard czarny (RB)	17	<input checked="" type="radio"/>
Krzyżak aluminium polerowane (efekt chrom) Ø 690	22	<input type="radio"/>
Krzyżak aluminiowy malowany proszkowo (kolorystyka wg wzornika Bejot) Ø 690	23	<input type="radio"/>
Krzyżak aluminiowy malowany proszkowo (kolorystyka wg wzornika Bejot) Ø700 SB	33	<input type="radio"/>
Krzyżak aluminium malowane proszkowo na kolor czarny Ø 700 SBF Flexi (umożliwiający ruch 3D)	35	<input type="radio"/>

Podłokietniki

Bez podłokietników		<input checked="" type="radio"/>
Podłokietniki regulowane góra-dół (zakres 80 mm) z miękką nakładką plus:		
· konstr. nylonowa czarna/nakładka termopoliuretanowa (TPU) w pełni recyklingowa	P48B	<input type="radio"/>
· konstr. aluminium poler. (efekt chrom)/nakładka termopoliuretanowa (TPU) w pełni recyklingowa	P48C	<input type="radio"/>
· konstr. nylonowa czarna/nakładka PU reg.na szerokość (zakres 30 mm) i przód-tył (50 mm)	P52B	<input type="radio"/>

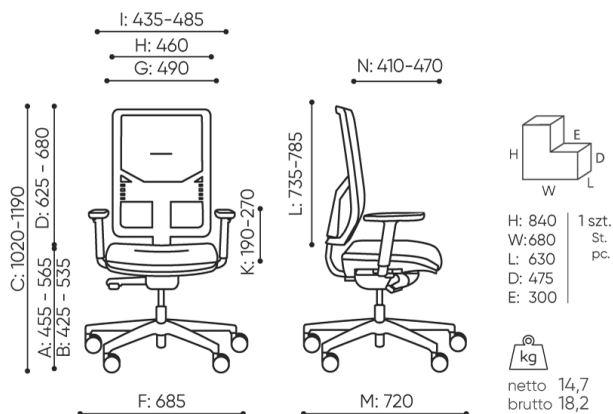
Kółka/ wieszak

Twarde kółka na miękką powierzchnię Ø 65	DEM	<input checked="" type="radio"/>
Twarde kółka na miękką powierzchnię Ø 65 z hamulcem	DEMA	<input type="radio"/>
Miękkie kółka na twardą powierzchnię Ø 65	DEMD	<input type="radio"/>
Miękkie kółka na twardą powierzchnię Ø 65 z hamulcem	DEMAD	<input type="radio"/>
Wieszak do modelu EL 102/103	WI	<input type="radio"/>

EL 102 black / Wymiary

Wymiary mają charakter orientacyjny i mogą się różnić w zależności od wybranej konfiguracji produktu. Zawsze spełnione są wymogi normy.

wysokość siedziska: wymiar gabarytowy	A
wysokość siedziska: pomiar zgodny z norma PN EN 1335-1	B
regulacja wysokości fotela	C
regulacja wysokości oparcia	D
regulacja wysokości zagłówka	E
szerokość gabarytowa fotela/ ø krzyżaka	F
szerokość siedziska	G
szerokość oparcia	H
szerokość między podłokietnikami	I
regulacja wysokości podłokietników	K
długość oparcia	L
głębokość gabarytowa fotela	M
regulacja głębokości siedziska / długość siedziska	N



EL 102 (FS+X, 22, P52B)