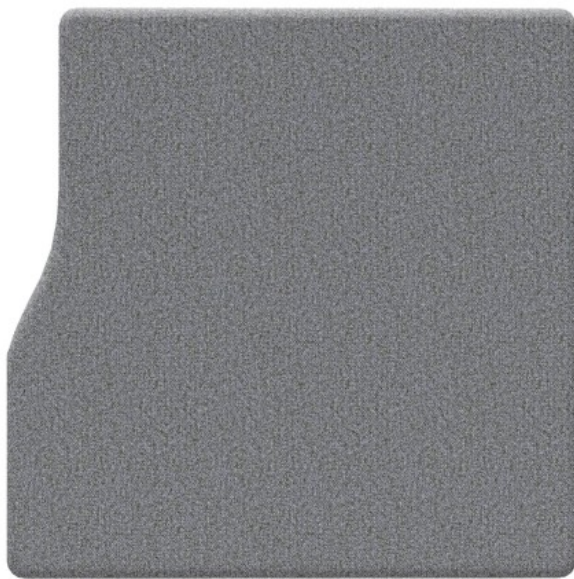


# flos:acoustics

FS WS 120

: karta produktowa



Panele i ekrany akustyczne Flos spełniają trzy istotne funkcje: wyciszającą, dzielącą przestrzeń, a także estetyczną. Wszystkie meble Flos łączy płynna linia kształtu wyrażająca spokój i harmonię.

**design:**  
**Tomasz Augustyniak**

**Strona produktu**  
[link do strony](#)



# bejot:

# zalety kolekcji

## panele ściennie

Panele ściennie Flos są grube i miękkie, dzięki czemu ograniczają pogłos i obniżają poziom hałasu. System mocowania pozwala na łatwy montaż, co umożliwia wielokrotne łączenie i zestawianie paneli.

## spójny design

Charakterystyczna, płynna linia konturu została wpisana w jeden z boków paneli i ścianek akustycznych. Wykorzystanie kilku paneli zestawionych razem, pozwala tworzyć spójne układy funkcjonalne i oferuje szerokie możliwości aranżacji.

## dane techniczne

FS WS 120

Standard ●  
Opcja ○

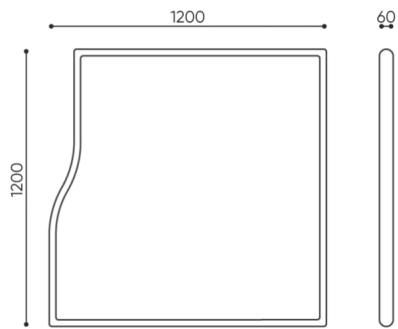
### Montaż

---

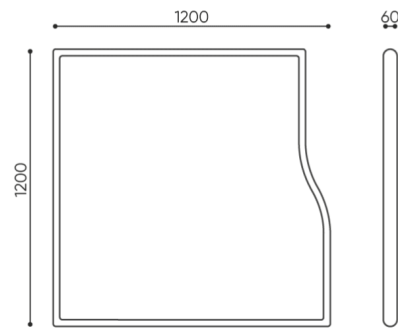
Zestaw do montażu naściennego ●

# wymiary

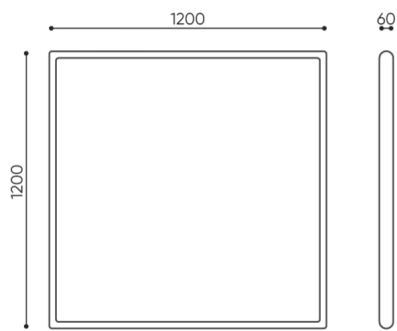
FS WS 120



FS SS / WS 120 L



FS SS / WS 120 R



FS SS / WS 120

bejot:flos:acoustics

- H** wysokość: wymiar gabarytowy
- W** szerokość gabarytowa
- L** głębokość gabarytowa

Wymiary mają charakter orientacyjny i mogą się różnić w zależności od wybranej konfiguracji produktu. Zawsze spełnione są wymagania normy.

## materiały dostępne dla kolekcji

1 grupa cenowa	Fenno
2 grupa cenowa	Alpa, Charles, Charles - Studio Design, Cura, Era - Studio Design, Pastel, Roccia
3 grupa cenowa	Ally, Ally-Studio Design, Alpa-Studio Design, Blazer, Cura-Studio Design, Easy , Oceanic, Synergy, Synergy - Studio Design
4 grupa cenowa	Heritage-Studio Design, Remix - Studio Design
5 grupa cenowa	Accessoire - Studio Design, Steelcut Trio 3 - Studio Design

