

kyos

KY 230

: karta produktowa



Prosta i ergonomiczna forma, podkreślona transparentnym oparciem sprawia, że Kyos doskonale harmonizuje z wnętrzami biur, sal konferencyjnych, bibliotek i miejsc publicznych.

design:
Scagnellato & Ferrarese

Strona produktu
[link do strony](#)



bejot:

zalety kolekcji

Prosta forma, duże możliwości.

Prosta i ergonomiczna forma, podkreślona transparentną siatką oparcia sprawia, że Kyos doskonale harmonizuje się z każdym wnętrzem.

Funkcjonalność przede wszystkim

Możliwość zamontowania pulpitu, łączenia w rzędy, sztaplowania krzeseł i transportu ich na wózku, to cechy zapewniające niezwykłą funkcjonalność. Dzięki temu Kyos doskonale sprawdza się zarówno w nowoczesnych salach konferencyjnych i szkoleniowych, jak małych biurach i recepcjach.

dane techniczne

KY 230

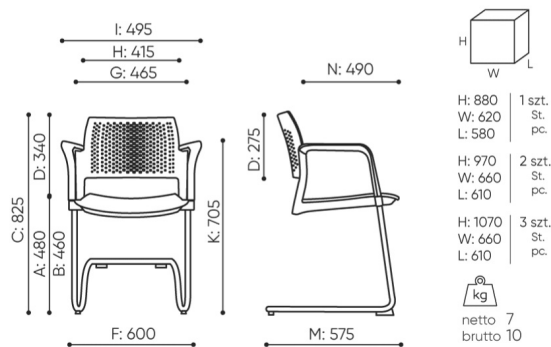
Standard ●
Opcja ○

Konstrukcja	KOD
Malowana proszkowo (kolorystyka wg wzornika Bejot)	●
Chromowana (tylko krzesła, opcja niedostępna dla wózka KY TR)	○

Oznaczenia kodów nazw	KOD
Całość plastik	1N
Siedzisko tapicerowane/ oparcie plastik	2N
Siedzisko i oparcie tapicerowane	3N

wymiary

KY 230



KY 230 2N

- A wysokość siedziska: wymiar gabarytowy
- B wysokość siedziska: pomiar zgodny z norma PN EN 1335-1
- C wysokość fotela
- D wysokość oparcia
- F szerokość gabarytowa fotela/ krzyżaka
- G szerokość siedziska
- H szerokość oparcia
- I szerokość między podłokietnikami
- K wysokość od podłogi do podłokietnika
- L długość oparcia
- M głębokość gabarytowa fotela
- N głębokość siedziska

Wymiary mają charakter orientacyjny i mogą się różnić w zależności od wybranej konfiguracji produktu. Zawsze spełnione są wymogi normy.

materiały dostępne dla kolekcji

1 grupa cenowa	Bond, Fenno, Keimo, Sawana
2 grupa cenowa	Alpa, Charles, Charles - Studio Design, Cura, Era - Studio Design, Pastel, Roccia, Valencia
3 grupa cenowa	Ally, Ally-Studio Design, Alpa-Studio Design, Blazer, Cura-Studio Design, Easy , Oceanic, Rhythm, Silvertex , Silvertex - Studio Design, Synergy, Synergy - Studio Design, Valencia - Studio Design
4 grupa cenowa	Heritage-Studio Design, Oceanic-Studio Design, Remix - Studio Design
5 grupa cenowa	Accessoire - Studio Design, Steelcut Trio 3 - Studio Design
Skóra	Skóra
Membrany	Membrany MESH M, Membrany Serge Ferrari dot. Elevena i Kyosa
Plastik	Plastik Kyos
Metal	Metal - malowane proszkowo

bejot:kyos

