

lift

LF 10R

: karta produktowa



Fotel zaprojektowany w zgodzie z filozofią sit & stand. Wraz z biurkiem z regulowaną wysokością tworzy nowe standardy w zakresie ruchu i elastyczności w codziennym życiu biurowym.

design:
Bejot Development Team

Strona produktu
[link do strony](#)



bejot:

zalety kolekcji

Sit & stand

Fotel zaprojektowany w zgodzie z filozofią sit & stand, tworzy nowe standardy w zakresie ruchu i elastyczności w codziennym życiu biurowym. Pozwoli Ci na zmianę pozycji z siedzącej na stojącą, kiedy tylko tego potrzebujesz.

Maksymalny komfort

Siedzisko wykonane z pianki o dwóch różnych gęstościach, zapewnia lepszy komfort siedzenia. Powstała wypukłość w przedniej części zapobiega zsuwaniu się z siedziska w pozycji do pracy.

dane techniczne

LF 10R

Standard ●
Opcja ○

Mechanizm

Synchro z blokadą oparcia w 4 położeniach (zakres regulacji odchylenia: oparcia 22°, siedziska 13°)	M	●
---	---	---

Amortyzator

Amortyzator dla foteli przeznaczonych do stołów o wysokości max. 1100 mm (zakres regulacji 200mm)	PG380	●
---	-------	---

Amortyzator dla foteli przeznaczonych do stołów o wysokości max. 900mm (zakres regulacji 200mm)	PG300	○
---	-------	---

Podstawa

Krzyżak czarny plastikowy (nylon) Ø700 + ring standard czarny (RB)	17	●
--	----	---

Krzyżak aluminium polerowane (efekt chrom) Ø 690	22	○
--	----	---

Krzyżak aluminiowy malowany proszkowo (kolorystyka wg wzornika Bejot) Ø 690	23	○
---	----	---

Krzyżak aluminiowy malowany proszkowo (kolorystyka wg wzornika Bejot) Ø700 SB	33	○
---	----	---

Podłokietniki

Bez podłokietników		●
--------------------	--	---

Podłokietniki regulowane góra-dół (zakres 80 mm) z miękką nakładką plus:

konstr. nylonowa czarna/nakładka termopoliuretanowa (TPU) w pełni recyklingowa	P48B	○
--	------	---

konstr. aluminium poler. (efekt chrom)/nakładka termopoliuretanowa (TPU) w pełni recyklingowa	P48C	○
---	------	---

Łącznik siedziska i oparcia

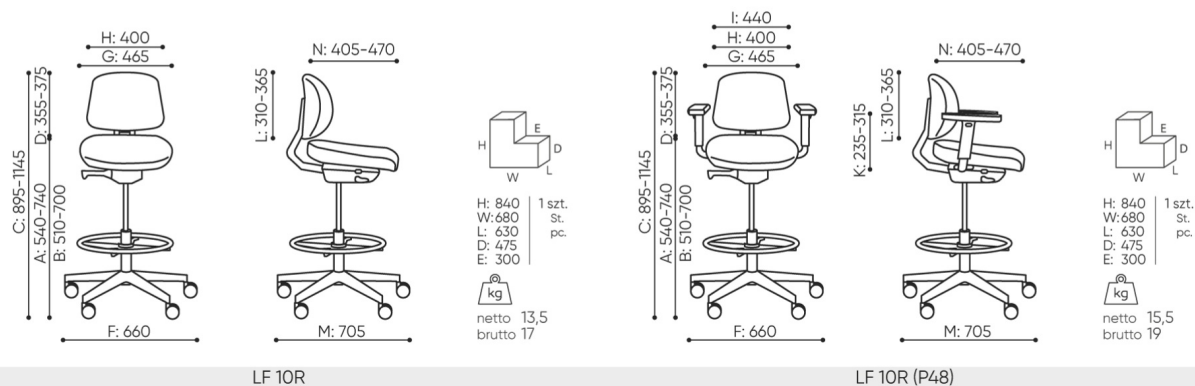
Łącznik pozwalający na regulację wysokości oparcia (zakres 70 mm)		●
---	--	---

Kółka

Kółka uniwersalne, na każdą powierzchnię Ø 50 z funkcją SIT & BREAK (blokada podczas siedzenia)	DRGDB	●
---	-------	---

wymiary

LF 10R



- A wysokość siedziska: wymiar gabarytowy
- B wysokość siedziska: pomiar zgodny z norma PN EN 1335-1
- C regulacja wysokości fotela
- D regulacja wysokości oparcia
- E regulacja wysokości zagłówka
- F szerokość gabarytowa fotela/ krzyżaka
- G szerokość siedziska
- H szerokość oparcia
- I szerokość między podłokietnikami
- K regulacja wysokości podłokietników
- L długość oparcia
- M głębokość gabarytowa fotela
- N regulacja głębokości siedziska / długość siedziska

Wymiary mają charakter orientacyjny i mogą się różnić w zależności od wybranej konfiguracji produktu. Zawsze spełnione są wymogi normy.

materiały dostępne dla kolekcji

1 grupa cenowa	Bond, Fenno, Keimo, Sawana
2 grupa cenowa	Alpa, Charles, Charles - Studio Design, Cura, Era - Studio Design, Pastel, Roccia
3 grupa cenowa	Ally, Ally-Studio Design, Alpa-Studio Design, Blazer, Cura-Studio Design, Easy , Oceanic, Rhythm, Silvertex , Silvertex - Studio Design, Synergy, Synergy - Studio Design
4 grupa cenowa	Heritage-Studio Design, Oceanic-Studio Design, Remix - Studio Design
5 grupa cenowa	Accessoire - Studio Design, Steelcut Trio 3 - Studio Design
Skóra	Skóra
Metal	Metal - malowane proszkowo, Metal ALU

bejot:lift

