

lumi

LM 272 P

: karta produktowa



Fotel Lumi wyróżnia się minimalistycznym designem, który doskonale wpisuje się w trendy wnętrzarskie. Smukła sylwetka i doskonale wyprofilowane oparcie zapewniają nie tylko elegancki wygląd, ale również wysoki komfort użytkowania.

design:
Włodzimierz Orsztynowicz

Strona produktu
[link do strony](#)



bejot:

zalety kolekcji

styl i komfort

Krzesła Lumi wyróżniają się minimalistycznym designem, który doskonale wpisuje się w trendy wnętrzarskie. Smukła sylwetka i miękkie siedzisko zapewniają nie tylko elegancki wygląd, ale również wysoki komfort użytkowania.

dwie wysokości oparcia

Dostępne w dwóch wysokościach oparcia krzesła konferencyjne Lumi idealnie sprawdzają się zarówno w salach konferencyjnych, jak i strefach relaksu.

szeroka gama konstrukcji

Lumi to szeroka gama baz i aż trzy rodzaje charakterystycznego kubelka. Do wyboru są klasyczne konstrukcje na metalowych nogach, ale również obrotowe, na kółkach, czy drewniane.

dane techniczne

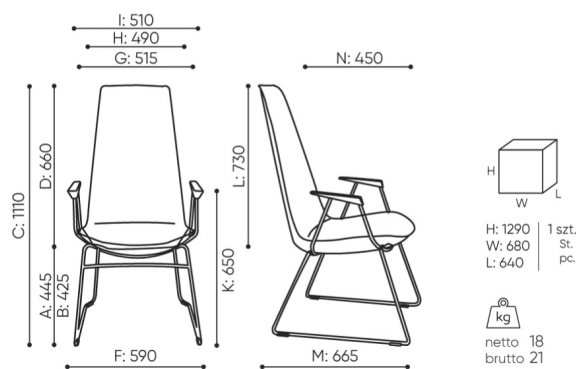
LM 272 P

Standard ●
Opcja ○

Konstrukcja	KOD	
Baza prętowa malowana proszkowo (kolorystyka wg wzornika Bejot)		●
Baza prętowa chromowana		○
Podłokietniki	KOD	
Miękkie, czarne z tworzywa poliuretanowego - PU		●
Drewniane - lakierowane wg wzornika Bejot		○
Ślizgi	KOD	
Ślizgi na podłogi ceramiczne, betonowe i wykładziny	PK	●
Ślizgi filcowe na podłogi drewniane i panele	PF	○
Przeszycia (ściegi)	KOD	
Przeszycia (ściegi) w kolorze tapicerki		●
Przeszycia (ściegi) w kolorze białym, szarym, pomarańczowym, czerwonym, zielonym lub czarnym dla foteli tapicerowanych skórą, lub tapicerką z kolekcji keimo, valencia, silvertex		○

wymiary

LM 272 P



LM 272 P

- A wysokość siedziska: wymiar gabarytowy
- B wysokość siedziska: pomiar zgodny z norma PN EN 1335-1
- C wysokość fotela
- D wysokość oparcia
- F szerokość gabarytowa fotela/ krzyżaka
- G szerokość siedziska
- H szerokość oparcia
- I szerokość między podłokietnikami
- K wysokość od podłogi do podłokietnika
- L długość oparcia
- M głębokość gabarytowa fotela
- N głębokość siedziska

Wymiary mają charakter orientacyjny i mogą się różnić w zależności od wybranej konfiguracji produktu. Zawsze spełnione są wymagania normy.

materiały dostępne dla kolekcji

1 grupa cenowa	Bond, Fenno, Keimo, Sawana
2 grupa cenowa	Alpa, Charles, Charles - Studio Design, Cura, Era - Studio Design, Pastel, Roccia, Valencia
3 grupa cenowa	Ally, Ally-Studio Design, Alpa-Studio Design, Blazer, Cura-Studio Design, Easy , Oceanic, Silvertex , Silvertex - Studio Design, Synergy, Synergy - Studio Design, Valencia - Studio Design
4 grupa cenowa	Heritage-Studio Design, Oceanic-Studio Design, Remix - Studio Design
5 grupa cenowa	Accessoire - Studio Design, Steelcut Trio 3 - Studio Design
Skóra	Skóra
Drewno	Drewno lite dąb
Metal	Metal - malowane proszkowo, Metal ALU

bejot:lumi

