

mate MT 103

funkcjonalny & wygodny

Fotele biurowe, które powstały z myślą o tworzeniu przyjaznych i ergonomicznych przestrzeni pracy. Mate to geometryczne kształty, duża funkcjonalność i wygodne siedziska.

MT 103 / Dane techniczne

Standard

Opcja

Mechanizm

Synchro samoważący - siła sprężyny dopasowuje się automatycznie do ciężaru siedzącego (zakres regulacji odchylenia: oparcia 20°, siedziska 5°) oraz regulacją głębokości siedziska (zakres 58mm)	B+X	<input checked="" type="radio"/>
Fast-synchro z blokadą oparcia w 4 położeniach (zakres regulacji odchylenia: oparcia 20°, siedziska 8°)	FS	<input type="radio"/>
Fast-synchro z blokadą oparcia w 4 położeniach (zakres regulacji odchylenia: oparcia 20°, siedziska 8°), z regulacją głębokości siedziska (zakres 58mm)	FS+X	<input type="radio"/>
Synchro z blokadą oparcia w 4 położeniach (zakres regulacji odchylenia: oparcia 22°, siedziska 13°), z regulacją głębokości siedziska	M+X	<input type="radio"/>

Dodatkowe regulacje

Regulacja wysokości oparcia (zakres 65 mm)		<input checked="" type="radio"/>
Regulacja głębokości podparcia lędźwiowego (zakres 15 mm)	BLS	<input type="radio"/>

Podstawa

Krzyżak czarny plastikowy (nylon) Ø700 + ring standard czarny (RB)	17	<input checked="" type="radio"/>
Krzyżak aluminium polerowane (efekt chrom) Ø 690	22	<input type="radio"/>
Krzyżak aluminiowy malowany proszkowo (kolorystyka wg wzornika Bejot) Ø 690	23	<input type="radio"/>
Krzyżak aluminiowy malowany proszkowo (kolorystyka wg wzornika Bejot) Ø700 SB	33	<input type="radio"/>
Krzyżak aluminium malowane proszkowo na kolor czarny Ø 700 SBF Flexi (umożliwiający ruch 3D)	35	<input type="radio"/>

MT 103 / Dane techniczne

Podłokietniki

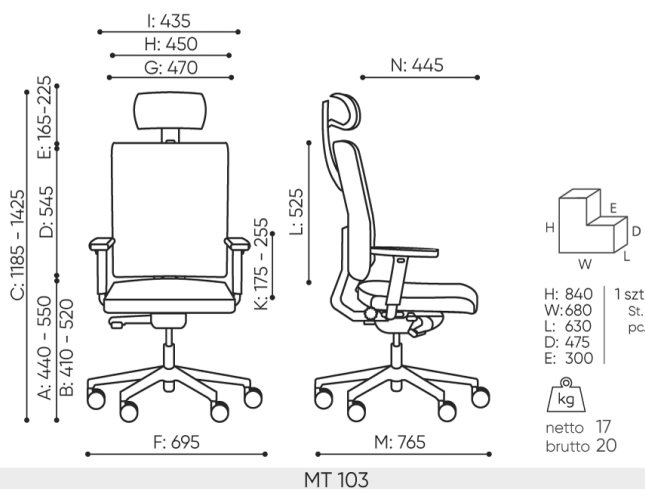
Bez podłokietników		<input checked="" type="radio"/>
Podłokietniki regulowane góra-dół (zakres 80 mm) z miękką nakładką plus:		
· konstr. nylonowa czarna/nakładka termopoliuretanowa (TPU) w pełni recyklingowa	P48B	<input type="radio"/>
· konstr. aluminium poler. (efekt chrom)/nakładka termopoliuretanowa (TPU) w pełni recyklingowa	P48C	<input type="radio"/>
· konstr. nylonowa czarna/nakładka PU reg.na szerokość (zakres 30 mm) i przód-tył (50 mm)	P52B	<input type="radio"/>

Kółka	KOD
Twarde kółka na miękką powierzchnię Ø 65	DEM <input checked="" type="radio"/>
Twarde kółka na miękką powierzchnię Ø 65 z hamulcem	DEMA <input type="radio"/>
Miękkie kółka na twardą powierzchnię Ø 65	DEMD <input type="radio"/>
Miękkie kółka na twardą powierzchnię Ø 65 z hamulcem	DEMAD <input type="radio"/>
Zagłówek	KOD
Regulowany góra-dół (zakres 60mm) i pod kątem (odchylenie 120°)/tapicerowany skórą czarną	<input checked="" type="radio"/>
Regulowany góra-dół (zakres 60mm) i pod kątem (odchylenie 120°)/tapicerowany tkaniną	<input type="radio"/>

MT 103 / Wymiary

Wymiary mają charakter orientacyjny i mogą się różnić w zależności od wybranej konfiguracji produktu. Zawsze spełnione są wymogi normy.

wysokość siedziska: wymiar gabarytowy	A
wysokość siedziska: pomiar zgodny z norma PN EN 1335-1	B
regulacja wysokości fotela	C
regulacja wysokości oparcia	D
regulacja wysokości zagłówka	E
szerokość gabarytowa fotela/ ø krzyżaka	F
szerokość siedziska	G
szerokość oparcia	H
szerokość między podłokietnikami	I
regulacja wysokości podłokietników	K
długość oparcia	L
głębokość gabarytowa fotela	M
regulacja głębokości siedziska / długość siedziska	N





mate MT 102

funkcjonalny & wygodny

Fotele biurowe, które powstały z myślą o tworzeniu przyjaznych i ergonomicznych przestrzeni pracy. Mate to geometryczne kształty, duża funkcjonalność i wygodne siedziska.

MT 102 / Dane techniczne

● Standard ○ Opcja

Mechanizm

Synchro samoważący - siła sprężyny dopasowuje się automatycznie do ciężaru siedzącego (zakres regulacji odchylenia: oparcia 20°, siedziska 5°) oraz regulacją głębokości siedziska (zakres 58mm)	B+X	●
Fast-synchro z blokadą oparcia w 4 położeniach (zakres regulacji odchylenia: oparcia 20°, siedziska 8°)	FS	○
Fast-synchro z blokadą oparcia w 4 położeniach (zakres regulacji odchylenia: oparcia 20°, siedziska 8°), z regulacją głębokości siedziska (zakres 58mm)	FS+X	○
Synchro z blokadą oparcia w 4 położeniach (zakres regulacji odchylenia: oparcia 22°, siedziska 13°), z regulacją głębokości siedziska	M+X	○

Dodatkowe regulacje

	KOD	
Regulacja wysokości oparcia (zakres 65 mm)		●
Regulacja głębokości podparcia lędźwiowego (zakres 15 mm)	BLS	○

Podstawa

Krzyżak czarny plastikowy (nylon) Ø700 + ring standard czarny (RB)	17	●
Krzyżak aluminium polerowane (efekt chrom) Ø 690	22	○
Krzyżak aluminiowy malowany proszkowo (kolorystyka wg wzornika Bejot) Ø 690	23	○
Krzyżak aluminiowy malowany proszkowo (kolorystyka wg wzornika Bejot) Ø700 SB	33	○
Krzyżak aluminium malowane proszkowo na kolor czarny Ø 700 SBF Flexi (umożliwiający ruch 3D)	35	○

MT 102 / Dane techniczne

Podłokietniki

Bez podłokietników		●
Podłokietniki regulowane góra-dół (zakres 80 mm) z miękką nakładką plus:		
• konstr. nylonowa czarna/nakładka termopoliuretanowa (TPU) w pełni recyklingowa	P48B	○
• konstr. aluminium poler. (efekt chrom)/nakładka termopoliuretanowa (TPU) w pełni recyklingowa	P48C	○

• konstr. nylonowa czarna/nakładka PU reg.na szerokość (zakres 30 mm) i przód-tył (50 mm)

P52B

Kółka

KOD

Twarde kółka na miękką powierzchnię Ø 65

DEM

Twarde kółka na miękką powierzchnię Ø 65 z hamulcem

DEMA

Miękkie kółka na twardą powierzchnię Ø 65

DEMD

Miękkie kółka na twardą powierzchnię Ø 65 z hamulcem

DEMAD

MT 102 / Wymiary

Wymiary mają charakter orientacyjny i mogą się różnić w zależności od wybranej konfiguracji produktu. Zawsze spełnione są wymogi normy.

wysokość siedziska: wymiar gabarytowy	A
wysokość siedziska: pomiar zgodny z norma PN EN 1335-1	B
regulacja wysokości fotela	C
regulacja wysokości oparcia	D
regulacja wysokości zagłówka	E
szerokość gabarytowa fotela/ ø krzyżaka	F
szerokość siedziska	G
szerokość oparcia	H
szerokość między podłokietnikami	I
regulacja wysokości podłokietników	K
długość oparcia	L
głębokość gabarytowa fotela	M
regulacja głębokości siedziska / długość siedziska	N

