

nubi

NB PO23

: karta produktowa



Nubi to ponadczasowa, oryginalna linia mebli, nawiązująca do stylu mid-century. Charakteryzuje ją organiczny kształt i miękka forma o zaokrąglonych krawędziach, która nadaje wnętrzom lekkości i elegancji. Kolekcję tworzą bardzo wygodne sofy i pufy oraz koliste ścianki akustyczne.

design:
Weronika Politowicz

Strona produktu
[link do strony](#)



bejot:

zalety kolekcji

idealne do przestrzeni publicznych

Dzięki zastosowanym materiałom Nubi spełnia wymogi intensywnie użytkowanych wnętrz publicznych i może uatrakcyjnić lobby hotelowe oraz otwarte przestrzenie biur, banków oraz centrów handlowych.

wyberz swój kolor

Zaletą Nubi jest możliwość doboru rodzaju i koloru tapicerki oraz personalizacja bazy (nogi metalowe malowane proszkowo lub drewniane dębowe).

dodatkowy blat

Mały stolik montowany do siedziska umożliwia odłożenie telefonu, notatnika lub niedużego laptopa.

dane techniczne

NB PO23

Standard ●
Opcja ○

Konstrukcja

Nogi: malowane proszkowo		●
Nogi: drewno lite dąb - kolor naturalny	O1	○

Stopki

Regulowane stopki na podłogi ceramiczne, betonowe i wykładziny	LK	●
Regulowane stopki filcowe na podłogi drewniane i panele	LF	○

Mediaport

Mediaport okrągły PIX (czarny-B) - 1 gniazdo napięciowe 230 V	E1V	○
Mediaport okrągły PIX (czarny-B) - 2 x ładowarka USB	MICC	○

Stolik do modeli

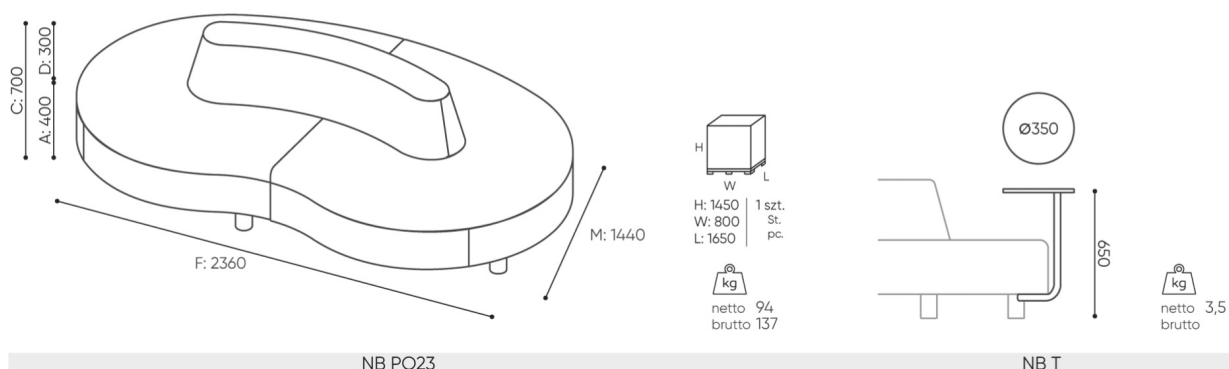
Konstrukcja metalowa malowana proszkowo + blat płyta laminowana	TB-L	○
Konstrukcja metalowa malowana proszkowo + blat klejonka dębowa	TB-O	○

Tapicerowanie

Dla wersji z oparciem możliwość wykonania w 2 kolorach w ramach tej samej tapicerki (1 kolor - siedzisko/ 2 kolor - oparcie)		○
--	--	---

wymiary

NB PO23



- A wysokość siedziska: wymiar gabarytowy
- B wysokość siedziska
- C wysokość : wymiar gabarytowy
- D wysokość oparcia
- F szerokość gabarytowa
- G szerokość siedziska
- H szerokość oparcia
- K wysokość od podłogi do podłokietnika
- M głębokość gabarytowa
- N głębokość siedziska

Wymiary mają charakter orientacyjny i mogą się różnić w zależności od wybranej konfiguracji produktu. Zawsze spełnione są wymagania normy.

materiały dostępne dla kolekcji

1 grupa cenowa	Fenno, Keimo
2 grupa cenowa	Alaska, Alpa, Charles, Charles - Studio Design, Cura, Roccia, Valencia
3 grupa cenowa	Ally, Ally-Studio Design, Alpa-Studio Design, Blazer, Cura-Studio Design, Cyber SD, Silvertex , Silvertex - Studio Design, Synergy, Synergy - Studio Design, Valencia - Studio Design
4 grupa cenowa	Heritage-Studio Design, Remix - Studio Design
5 grupa cenowa	Accessoire - Studio Design, Steelcut Trio 3 - Studio Design
Blaty	Klejonka dębowa, Plyta laminowana
Drewno	Drewno lite dąb, Drewno lite dąb - lakier bezbarwny
Metal	Metal - malowane proszkowo

bejot:nubi

