



orte OT AH 5R

funkcjonalność i lekkość

Orte jest z definicji formą ekonomiczną, która kryje w sobie funkcjonalność i wszechstronność. Lekkość konstrukcji idzie w parze z wytrzymałością potwierdzoną certyfikatem.

OT AH 5R / Dane techniczne

Standard

Opcja

Mechanizm

Obrotowy, z regulacją wysokości	A	<input checked="" type="radio"/>
Obrotowy mechanizm z funkcją ruchu 3d (do przodu, do tyłu oraz na boki) oraz z regulacją wysokości	O5	<input type="radio"/>

Podstawa

Krzyżak 5-ramienny aluminium polerowane (efekt chrom) Ø700	36	<input checked="" type="radio"/>
Krzyżak 5-ramienny aluminium malowane proszkowo (kolorystyka wg wzornika Bejot) Ø700	37	<input type="radio"/>

Podłokietniki

Bez podłokietników		<input checked="" type="radio"/>
Podłokietniki z rurki fi 18 malowane proszkowo bez nakładki	P24P	<input type="radio"/>
Podłokietniki malowane proszkowo + nakładka skórzana	P21P	<input type="radio"/>

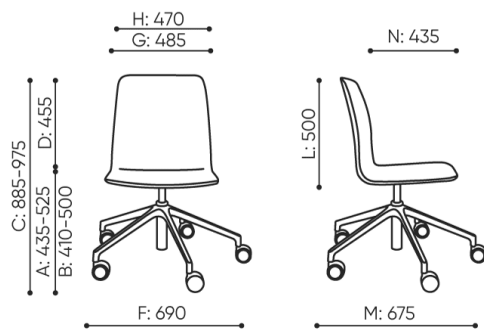
OT AH 5R / Dane techniczne

Kółka	KOD	
Twarde kółka na miękką powierzchnię Ø 65	DEM	<input checked="" type="radio"/>
Twarde kółka na miękką powierzchnię Ø 65 z hamulcem	DEMA	<input type="radio"/>
Miękkie kółka na twardą powierzchnię Ø 65	DEMD	<input type="radio"/>
Miękkie kółka na twardą powierzchnię Ø 65 z hamulcem	DEMA D	<input type="radio"/>
Kółka uniwersalne bez hamulca, kolor biały	RL W5	<input type="radio"/>

OT AH 5R / Wymiary

Wymiary mają charakter orientacyjny i mogą się różnić w zależności od wybranej konfiguracji produktu. Zawsze spełnione są wymogi normy.

wysokość siedziska: wymiar gabarytowy	A
wysokość siedziska: pomiar zgodny z norma PN EN 1335-1	B
wysokość fotela	C
wysokość oparcia	D
szerokość gabarytowa fotela/∅ krzyżaka	F
szerokość siedziska	G
szerokość oparcia	H
szerokość między podłokietnikami	I
wysokość od podłogi do podłokietnika	K
długość oparcia	L
głębokość gabarytowa fotela	M
głębokość siedziska	N

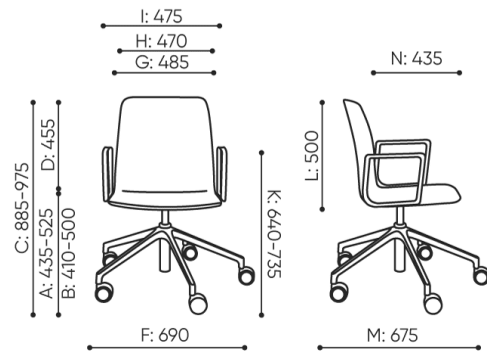


H: 880
W: 580
L: 660

1 szt.
St.
pc.

kg
netto 10
brutto 13

OT AH 5R



H: 880
W: 580
L: 660

1 szt.
St.
pc.

kg
netto 12,5
brutto 15,5

OT AH 5R P

orte OT AH 4R

funkcjonalność i lekkość

Orte jest z definicji formą ekonomiczną, która kryje w sobie funkcjonalność i wszechstronność. Lekkość konstrukcji idzie w parze z wytrzymałością potwierdzoną certyfikatem.



OT AH 4R / Dane techniczne

● Standard

○ Opcja

Mechanizm

Obrotowy, bez regulacji wysokości	A1	<input checked="" type="radio"/>
Obrotowy mechanizm z funkcją ruchu 3d (do przodu, do tyłu oraz na boki), bez regulacji wysokości	O4	<input type="radio"/>

Podstawa

Krzyżak 4-ramienny aluminium polerowane (efekt chrom) Ø700	38	<input checked="" type="radio"/>
Krzyżak 4-ramienny aluminium malowane proszkowo (kolorystyka wg wzornika Bejot) Ø700	39	<input type="radio"/>

Podłokietniki

Bez podłokietników		<input checked="" type="radio"/>
Podłokietniki z rurki fi 18 malowane proszkowo bez nakładki	P24P	<input type="radio"/>
Podłokietniki malowane proszkowo + nakładka skórzana	P21P	<input type="radio"/>

OT AH 4R / Dane techniczne

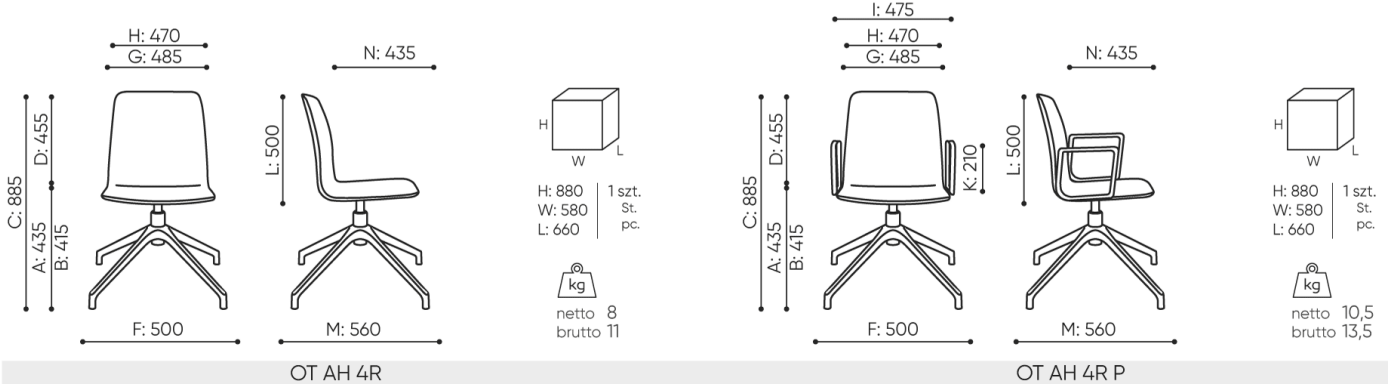
Stopki

Stopki na podłogi ceramiczne, betonowe i wykładziny	TK	<input checked="" type="radio"/>
Stopki filcowe na podłogi drewniane i panele	TF	<input type="radio"/>

OT AH 4R / Wymiary

Wymiary mają charakter orientacyjny i mogą się różnić w zależności od wybranej konfiguracji produktu. Zawsze spełnione są wymogi normy.

wysokość siedziska: wymiar gabarytowy	A
wysokość siedziska: pomiar zgodny z norma PN EN 1335-1	B
wysokość fotela	C
wysokość oparcia	D
szerokość gabarytowa fotela/ ø krzyżaka	F
szerokość siedziska	G
szerokość oparcia	H
szerokość między podłokietnikami	I
wysokość od podłogi do podłokietnika	K
długość oparcia	L
głębokość gabarytowa fotela	M
głębokość siedziska	N



orte OT AH 260

funkcjonalność i lekkość

Orte jest z definicji formą ekonomiczną, która kryje w sobie funkcjonalność i wszechstronność. Lekkość konstrukcji idzie w parze z wytrzymałością potwierdzoną certyfikatem.

OT AH 260 / Dane techniczne

Standard

Opcja

Konstrukcja

Malowana proszkowo (kolorystyka wg wzornika Bejot)

Podłokietniki

Bez podłokietników

Podłokietniki z rurki fi 18 malowane proszkowo bez nakładki **P24P**

Podłokietniki malowane proszkowo + nakładka skórzana **P21P**

Kółka

Twarde kółka na miękką powierzchnię Ø 65 **DEM**

Twarde kółka na miękką powierzchnię Ø 65 z hamulcem **DEMA**

Miękkie kółka na twardą powierzchnię Ø 65 **DEMD**

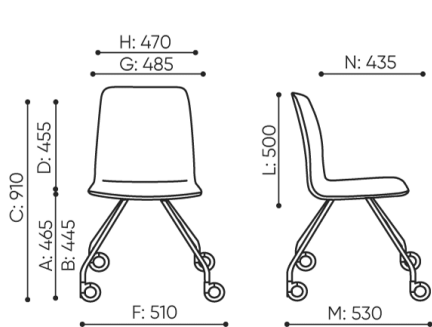
Miękkie kółka na twardą powierzchnię Ø 65 z hamulcem **DEMAD**

Kółka uniwersalne bez hamulca, kolor biały **RL W4**

OT AH 260 / Wymiary

Wymiary mają charakter orientacyjny i mogą się różnić w zależności od wybranej konfiguracji produktu. Zawsze spełnione są wymogi normy.

wysokość siedziska: wymiar gabarytowy	A
wysokość siedziska: pomiar zgodny z norma PN EN 1335-1	B
wysokość fotela	C
wysokość oparcia	D
szerokość gabarytowa fotela/ \varnothing krzyżaka	F
szerokość siedziska	G
szerokość oparcia	H
szerokość między podłokietnikami	I
wysokość od podłogi do podłokietnika	K
długość oparcia	L
głębokość gabarytowa fotela	M
głębokość siedziska	N

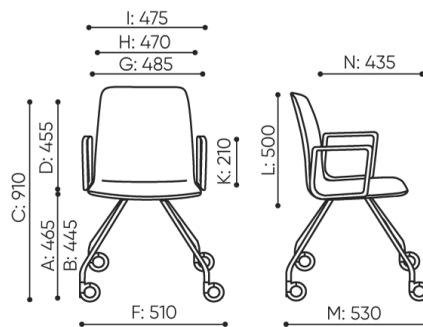


OT AH 260



H: 880
W: 580
L: 660

1 szt.
St.
pc.
kg
netto 7
brutto 10



OT AH 260 P



H: 880
W: 580
L: 660

1 szt.
St.
pc.
kg
netto 9
brutto 12