

# orte

## OT W 715

### : karta produktowa



Kolekcja Orte to szeroka gama krzeseł, hokerów, ławek i stołów , które kryją w sobie funkcjonalność i wszechstronność.

Lekkość konstrukcji idzie w parze ze wysoką wytrzymałością potwierdzoną badaniami laboratoryjnymi.

Kolekcja od wielu lat zajmuje pozycję bestsellera w naszej ofercie.

**design:**  
**Włodzimierz Orsztynowicz**

**Strona produktu**  
[link do strony](#)



# bejot:

# zalety kolekcji

## dodatkowa funkcjonalność

Frezowanie oparcia umożliwiające zawieszanie torby dostępne jest opcjonalnie.

## podręczny pulpit

Wybrane modele można wyposażyć w ruchomy pulpit umożliwiający tworzenie notatek podczas spotkania czy konferencji.

## łatwe łączenie

Modele OT 215 i OT 220 mają w wersji opcjonalnej możliwość zastosowania systemu pozwalającego łączenia ich w rzędy i rzędów pomiędzy sobą.

## dane techniczne

OT W 715

Standard ●  
Opcja ○

### Konstrukcja

Nogi: drewno lite da b - kolor naturalny (O1) ●

Nogi: drewniane wybarwione na kolor O3 ○

### Kolorystyka wykończenia kubelków

CPL kolor biały/ antracyt/ czarny ●

### Stopki

#### KOD

Stopki filcowe na podłogi drewniane i panele WF ●

Stopki na podłogi ceramiczne, betonowe i wykładziny WK ○

### Wyposażenie dodatkowe

#### KOD

Frezowanie oparcia umożliwiające zawieszanie torby (do wersji 1N/2N) FO ○

### Oznaczenia kodów nazw

#### KOD

Całość CPL 1N

Tapicerowana nakładka na siedzisko 2N

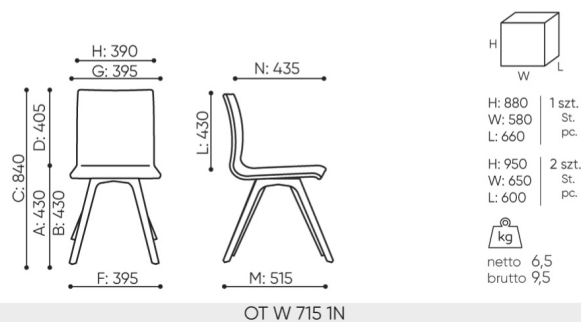
Tapicerowana nakładka na siedzisko i oparcie 3N

Całość tapicerowana 4N

Przeszycia poziome na siedzisku i oparciu (tył oraz przód) 3D

# wymiary

## OT W 715



- A wysokość siedziska: wymiar gabarytowy
- B wysokość siedziska: pomiar zgodny z norma PN EN 1335-1
- C wysokość fotela
- D wysokość oparcia
- F szerokość gabarytowa fotela/ krzyżaka
- G szerokość siedziska
- H szerokość oparcia
- I szerokość między podłokietnikami
- K wysokość od podłogi do podłokietnika
- L długość oparcia
- M głębokość gabarytowa fotela
- N głębokość siedziska

Wymiary mają charakter orientacyjny i mogą się różnić w zależności od wybranej konfiguracji produktu. Zawsze spełnione są wymogi normy.

## materiały dostępne dla kolekcji

|                |   |
|----------------|---|
| 1 grupa cenowa | Bond, Fenno, Keimo, Sawana  |
| 2 grupa cenowa | Alpa, Charles, Charles - Studio Design, Cura, Pastel, Roccia, Valencia  |
| 3 grupa cenowa | Ally, Ally-Studio Design, Alpa-Studio Design, Blazer, Cura-Studio Design, Easy , Oceanic, Silvertex , Silvertex - Studio Design, Synergy, Synergy - Studio Design, Valencia - Studio Design |
| 4 grupa cenowa | Heritage-Studio Design, Oceanic-Studio Design, Remix - Studio Design  |
| 5 grupa cenowa | Accessoire - Studio Design, Steelcut Trio 3 - Studio Design   |
| Skóra          | Skóra   |
| Drewno         | Drewno lite dąb   |
| CPL            | CPL   |
| Metal          | Metal - malowane proszkowo  |
| Ścieg ozdobny  | Ścieg ozdobny   |

bejot:orte

