

ox:co_small

OX S 10R

: karta produktowa



Ox:co_small to wersja mini niezwykle popularnej kolekcji krzesel, doskonale znany design zachowany w mniejszej formie kubelka.

Dzięki nowym rozmiarom, fotel zajmuje mniej miejsca, jest lżejszy, a przez to bardziej mobilny. Ox:co_small to doskonały balans między designem, funkcjonalnością a ceną.

design:
Bejot Development Team

Strona produktu
[link do strony](#)



bejot:

zalety kolekcji

Wygodne krzesło barowe

Hokery z kolekcji Ox:co_small oferują maksymalną wygodę siedzenia przy zachowaniu stylowej formy. Kubełek dostosowuje się do kształtu pleców i stanowi doskonałą podporę dla zmęczonego kręgosłupa. Metalowy stelaż posiada komfortowy podnóżek do podparcia stóp.

Wysokie krzesła barowe, cieszą się coraz większą popularnością. Służą nie tylko klientom pubów i kawiarni, ale są również chętnie wykorzystywane w biurach i mieszkaniach.

Ox:co to kultowa kolekcja zaprojektowana przez Włodzimierza Orsztynowicza, która od lat jest chętnie kupowana przez klientów Bejot. Wersja small to doskonale znany, ponadczasowy design w mniejszej formie kubelka.

dane techniczne

OX S 10R

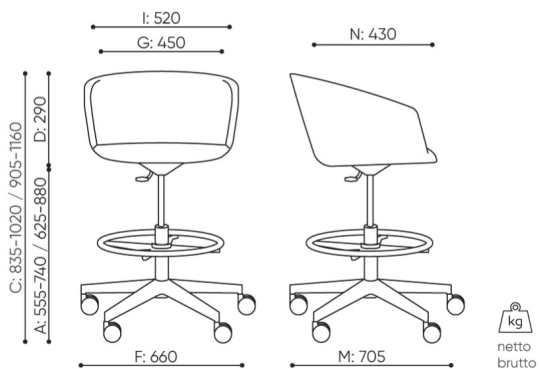
Standard ●
Opcja ○

Mechanizm	Kod	
Obrotowy, z regulacją wysokości	A	●
Obrotowy mechanizm z funkcją ruchu 3d (do przodu, do tyłu oraz na boki) oraz z regulacją wysokości	O5	○
Amortyzator		
Amortyzator dla foteli przeznaczonych do stołów o wysokości max. 1100 mm (zakres regulacji 200mm)	PG380	●
Amortyzator dla foteli przeznaczonych do stołów o wysokości max. 900mm (zakres regulacji 200mm)	PG300	○
Podstawa		
Krzyżak czarny plastikowy (nylon) Ø700 + ring standard czarny (RB)	17	●
Krzyżak aluminium polerowane (efekt chrom) Ø 690	22	○
Krzyżak aluminiowy malowany proszkowo (kolorystyka wg wzornika Bejot) Ø 690	23	○
Krzyżak aluminiowy malowany proszkowo (kolorystyka wg wzornika Bejot) Ø700 SB	33	○
Ring		
Chromowany RING z systemem samozaciskającym, pozwalającym na łatwą i szybką regulację wysokości		●
Malowany proszkowo RING z systemem samozaciskającym, pozwalającym na łatwą i szybką regulację wysokości		○
Kółka		
Kółka uniwersalne, na każdą powierzchnię Ø 50 z funkcją SIT & BREAK (blokada podczas siedzenia)	DRGDB	●

bejot:ox:co_small

wymiary

OX S 10R



OX S 10R

- A wysokość siedziska: wymiar gabarytowy
- B wysokość siedziska: pomiar zgodny z norma PN EN 1335-1
- C wysokość fotela
- D wysokość oparcia
- F szerokość gabarytowa fotela/ krzyżaka
- G szerokość siedziska
- H szerokość oparcia
- I szerokość między podłokietnikami
- K wysokość od podłogi do podłokietnika
- L długość oparcia
- M głębokość gabarytowa fotela
- N głębokość siedziska

Wymiary mają charakter orientacyjny i mogą się różnić w zależności od wybranej konfiguracji produktu. Zawsze spełnione są wymagania normy.

materiały dostępne dla kolekcji

1 grupa cenowa	Bond, Fenno, Keimo, Sawana
2 grupa cenowa	Alpa, Charles, Charles - Studio Design, Cura, Pastel, Roccia, Valencia
3 grupa cenowa	Ally, Ally-Studio Design, Alpa-Studio Design, Blazer, Cura-Studio Design, Easy , Oceanic, Silvertex , Silvertex - Studio Design, Synergy, Synergy - Studio Design, Valencia - Studio Design
4 grupa cenowa	Heritage-Studio Design, Oceanic-Studio Design, Remix - Studio Design
5 grupa cenowa	Accessoire - Studio Design, Steelcut Trio 3 - Studio Design
Skóra	Skóra
Metal	Metal - malowane proszkowo, Metal ALU

bejot:ox:co_small

