



## point POP 450

### Okrągłe pufy

Point to kolekcja okrągłych puf, które mogą służyć jako dodatkowe, nieformalne miejsca do siedzenia, lub jako wygodne podnóżki. Występują w trzech szerokościach, ze stopkami z czarnego tworzywa lub pełnego aluminium. Jeden z modeli – POP R 450, dla lepszej mobilności, zamiast stopek, posiada kółka podwójne, ułatwiające przesuwanie.

## POP 450 / Dane techniczne

Standard

Opcja

### Wyposażenie dodatkowe

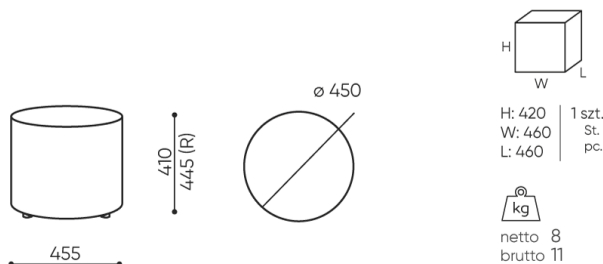
### KOD

Stopki z czarnego tworzywa	<b>FK</b>	<input checked="" type="radio"/>
Stopki z pełnego aluminium z osłoną ABS/ cena za zestaw do POP 450	<b>AK5</b>	<input type="radio"/>
Stopki z pełnego aluminium z filcem/ cena za zestaw do POP 450	<b>AF5</b>	<input type="radio"/>
Stopki z pełnego aluminium z osłoną ABS/ cena za zestaw do POP 900, 1200	<b>AK6</b>	<input type="radio"/>
Stopki z pełnego aluminium z filcem/ cena za zestaw do POP 900, 1200	<b>AF6</b>	<input type="radio"/>

## POP 450 / Wymiary

Wymiary mają charakter orientacyjny i mogą się różnić w zależności od wybranej konfiguracji produktu. Zawsze spełnione są wymogi normy.

wysokość siedziska: wymiar gabarytowy	<b>A</b>
wysokość siedziska	<b>B</b>
wysokość : wymiar gabarytowy	<b>C</b>
wysokość oparcia	<b>D</b>
szerokość gabarytowa	<b>F</b>
szerokość siedziska	<b>G</b>
szerokość oparcia	<b>H</b>
wysokość od podłogi do podłokietnika	<b>K</b>
głębokość gabarytowa	<b>M</b>
głębokość siedziska	<b>N</b>



POP 450 / R 450



## point POP 900

### Okrągłe pufy

Point to kolekcja okrągłych puf, które mogą służyć jako dodatkowe, nieformalne miejsca do siedzenia, lub jako wygodne podnóżki. Występują w trzech szerokościach, ze stopkami z czarnego tworzywa lub pełnego aluminium. Jeden z modeli – POP R 450, dla lepszej mobilności, zamiast stopek, posiada kółka podwójne, ułatwiające przesuwanie.

## POP 900 / Dane techniczne

Standard

Opcja

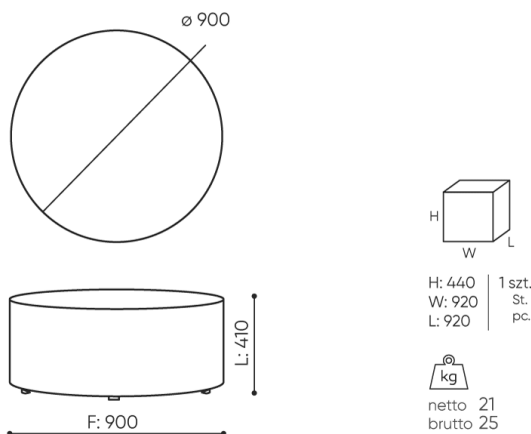
### Wyposażenie dodatkowe

	KOD	
Stopki z czarnego tworzywa	FK	<input checked="" type="radio"/>
Stopki z pełnego aluminium z osłoną ABS/ cena za zestaw do POP 450	AK5	<input type="radio"/>
Stopki z pełnego aluminium z filcem/ cena za zestaw do POP 450	AF5	<input type="radio"/>
Stopki z pełnego aluminium z osłoną ABS/ cena za zestaw do POP 900, 1200	AK6	<input type="radio"/>
Stopki z pełnego aluminium z filcem/ cena za zestaw do POP 900, 1200	AF6	<input type="radio"/>

## POP 900 / Wymiary

Wymiary mają charakter orientacyjny i mogą się różnić w zależności od wybranej konfiguracji produktu. Zawsze spełnione są wymogi normy.

wysokość siedziska: wymiar gabarytowy	A
wysokość siedziska	B
wysokość : wymiar gabarytowy	C
wysokość oparcia	D
szerokość gabarytowa	F
szerokość siedziska	G
szerokość oparcia	H
wysokość od podłogi do podłokietnika	K
głębokość gabarytowa	M
głębokość siedziska	N



POP 900

## point POP 1200

### Okrągłe pufy

Point to kolekcja okrągłych puf, które mogą służyć jako dodatkowe, nieformalne miejsca do siedzenia, lub jako wygodne podnóżki. Występują w trzech szerokościach, ze stopkami z czarnego tworzywa lub pełnego aluminium. Jeden z modeli – POP R 450, dla lepszej mobilności, zamiast stoppek, posiada kółka podwójne, ułatwiające przesuwanie.



### POP 1200 / Dane techniczne

Standard

Opcja

#### Wyposażenie dodatkowe

#### KOD

Stopki z czarnego tworzywa

FK



Stopki z pełnego aluminium z osłoną ABS/ cena za zestaw do POP 450

**AK5**

Stopki z pełnego aluminium z filcem/ cena za zestaw do POP 450

**AF5**

Stopki z pełnego aluminium z osłoną ABS/ cena za zestaw do POP 900, 1200

**AK6**

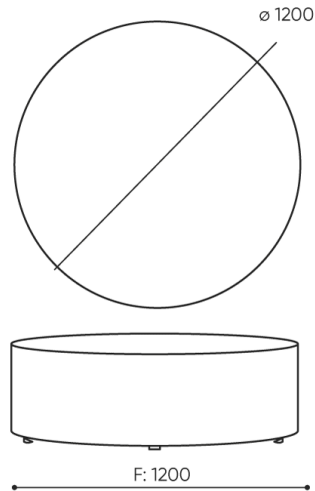
Stopki z pełnego aluminium z filcem/ cena za zestaw do POP 900, 1200

**AF6**

## POP 1200 / Wymiary

Wymiary mają charakter orientacyjny i mogą się różnić w zależności od wybranej konfiguracji produktu. Zawsze spełnione są wymogi normy.

wysokość siedziska: wymiar gabarytowy	<b>A</b>
wysokość siedziska	<b>B</b>
wysokość : wymiar gabarytowy	<b>C</b>
wysokość oparcia	<b>D</b>
szerokość gabarytowa	<b>F</b>
szerokość siedziska	<b>G</b>
szerokość oparcia	<b>H</b>
wysokość od podłogi do podłokietnika	<b>K</b>
głębokość gabarytowa	<b>M</b>
głębokość siedziska	<b>N</b>



H: 440	1 szt.
W: 1230	St.
L: 1230	pc.



netto 30  
brutto 34

POP 1200

## point POP R 450

### Okrągłe pufy

Point to kolekcja okrągłych puf, które mogą służyć jako dodatkowe, nieformalne miejsca do siedzenia, lub jako wygodne podnóżki. Występują w trzech szerokościach, ze stopkami z czarnego tworzywa lub pełnego aluminium. Jeden z modeli – POP R 450, dla lepszej mobilności, zamiast stoppek, posiada kółka podwójne, ułatwiające przesuwanie.



## POP R 450 / Dane techniczne

 Standard Opcja

### Wyposażenie

### KOD

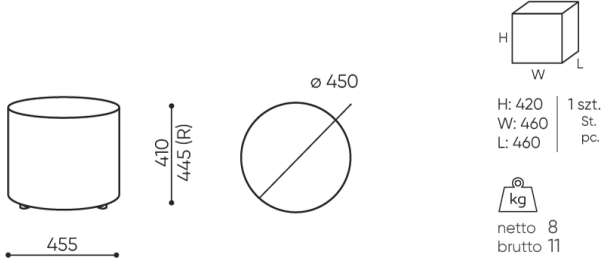
Kółka podwójne, uniwersalne  $\varnothing$  37

RW2

## POP R 450 / Wymiary

Wymiary mają charakter orientacyjny i mogą się różnić w zależności od wybranej konfiguracji produktu. Zawsze spełnione są wymogi normy.

wysokość siedziska: wymiar gabarytowy	A
wysokość siedziska	B
wysokość : wymiar gabarytowy	C
wysokość oparcia	D
szerokość gabarytowa	F
szerokość siedziska	G
szerokość oparcia	H
wysokość od podłogi do podłokietnika	K
głębokość gabarytowa	M
głębokość siedziska	N



POP 450 / R 450