

spin

SN W TB H

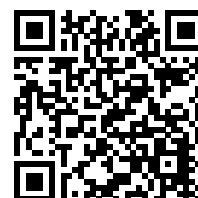
: karta produktowa



Różnorodna kolekcja mebli w loftowym stylu. Lite drewno i stal tworzą niepowtarzalny, surowy klimat, idealny dla nowoczesnych biur. Wysokie stoły i krzesła to doskonały wybór do aranżacji barów i kantin. Tapicerowane, miękkie siedziska sprawiają, że meble przyciągają uwagę nie tylko designem, ale również komfortem.

design:
Beata Wilk-Naskręt

Strona produktu
[link do strony](#)



bejot:

zalety kolekcji

Dobry design na okrągło

Kolekcja loftowych krzeseł barowych, ławek i stołów, która łączy ze sobą lite drewno, stal i tkaniny o wysokich właściwościach użytkowych. Spin to dowód na to, że wszystko kręci się wokół dobrego designu.

Solidne, loftowe stoły

Spin to kolekcja stołów na stabilnej, stalowej konstrukcji lub drewnianych nogach. Blaty mogą zostać wykonane z płyty laminowanej lub klejki dębowej. Znakomicie sprawdzą się we wnętrzach inspirowanych stylem loftowym i mogą pełnić funkcję wyspy w firmowej kuchni lub strefie coworkingowej.

dane techniczne

SN W TB H

Standard ●
Opcja ○

Konstrukcja

- Nogi: drewno lite dąb - kolor naturalny (O1) + konstrukcja metalowa malowana proszkowo (kolorystyka wg wzornika Bejot) ●
- Nogi: drewno lite wybarwione na czarno (O3) + konstrukcja metalowa malowana proszkowo (kolorystyka wg wzornika Bejot) ●

Blat

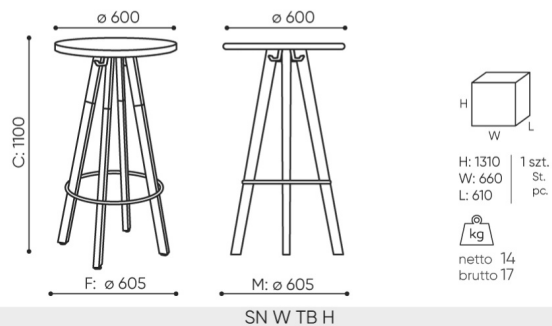
- Płyta laminowana (grubość 18 mm)
- Klejka dębowa (grubość 19 mm)

Wyposażenie dodatkowe

- Wieszaki na torbę ●
- Podnózek (ring) stal chromowo-niklowa szczotkowana ●

wymiary

SN W TB H



- H** wysokość: wymiar gabarytowy
- W** szerokość gabarytowa
- L** głębokość gabarytowa

Wymiary mają charakter orientacyjny i mogą się różnić w zależności od wybranej konfiguracji produktu. Zawsze spełnione są wymagania normy.

materiały dostępne dla kolekcji

Blaty

Klejonka dębowa, Płyta laminowana

Metal

Metal - malowane proszkowo

