



## split SP 215

### Komfort & wytrzymałość

W czym tkwi sekret krzesła Split? Miękki i elastyczny kuberek, dla tych którzy szukają komfortu oraz mocny stelaż dla tych, którzy oczekują wytrzymałości.

### Doskonały na zewnątrz

Prostota w najczystszej formie oraz możliwość wykorzystywania produktu na zewnątrz to niezaprzeczalne zalety tego krzesła. Split został zaprojektowany przez włoskiego projektanta Francesco Meda.

## SP 215 / Dane techniczne

Standard  Opcja

### Konstrukcja

KOD

Całość - tworzywo sztuczne



### Stopki

KOD

Stopki uniwersalne, przezroczyste



### Kolorystyka

KOD

Biały

NCS S 0500-N

Czerwony

NCS S 1085-Y90R

Bordowy

NCS S 5540-Y90R

Ciemna zieleń

NCS S 8010-G10Y

Ciepły szary

NCS S 6005-Y20R

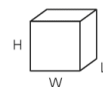
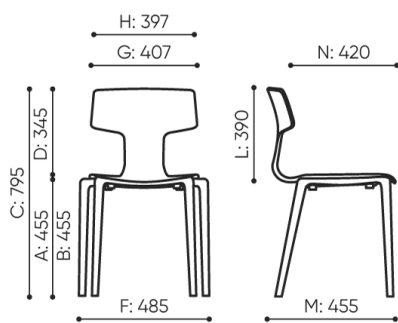
Czarny

NCS S 9000-N

## SP 215 / Wymiary

Wymiary mają charakter orientacyjny i mogą się różnić w zależności od wybranej konfiguracji produktu. Zawsze spełnione są wymogi normy.

wysokość siedziska: wymiar gabarytowy	<b>A</b>
wysokość siedziska: pomiar zgodny z norma PN EN 1335-1	<b>B</b>
wysokość fotela	<b>C</b>
wysokość oparcia	<b>D</b>
szerokość gabarytowa fotela/ ø krzyżaka	<b>F</b>
szerokość siedziska	<b>G</b>
szerokość oparcia	<b>H</b>
szerokość między podłokietnikami	<b>I</b>
wysokość od podłogi do podłokietnika	<b>K</b>
długość oparcia	<b>L</b>
głębokość gabarytowa fotela	<b>M</b>
głębokość siedziska	<b>N</b>



H: 950 | 3 szt.  
W: 600 | St.  
L: 650 | pc.



netto 20  
brutto 25

SP 215