

tables:ovall

TB OA W L

: karta produktowa



Stoliki Ovall, zaprojektowane przez Kasprow Mose, łączą duńską prostotę, funkcjonalność i minimalizm. Nazwa Ovall nawiązuje do eleganckich linii i prostej, ale wyrafinowanej formy, wpisując się w minimalistyczną koncepcję, która przyciąga uwagę swoją prostotą.

Kolekcja obejmuje cztery modele stolików pomocniczych w dwóch wysokościach i różnych blatach.

design:
Kasper Mose

Strona produktu
[link do strony](#)



bejot:

zalety kolekcji

funkcjonalność i mobilność

Lekka konstrukcja stolika Ovall umożliwia łatwe dosunięcie go do sofy lub fotela oraz szybkie przeniesienie w inne miejsce. Dwie dostępne wysokości sprawiają, że dopasowanie go do różnych mebli nie będzie stanowić problemu.

praktyczny blat

Szeroki blat pozwala na odłożenie nie tylko telefonu czy notatnika, ale także na krótką pracę przy laptopie. Stoliki oferowane są z dwoma rodzajami blatów o różnych grubościach: ciemszym metalowym (o grubości 3 mm) oraz fazowanym z klejzonki dębowej (19 mm).

stabilna konstrukcja

Solidny metalowy stelaż malowany proszkowo jest dostępny w kolorach z naszej palety RAL, w wykończeniu strukturalnym. Dolna powierzchnia podstawy stolika pokryta jest filcową podkładką, co zapobiega przesuwaniu się mebla na śliskich powierzchniach i chroni podłogę przed zarysowaniami.

dane techniczne

TB OA W L

Standard ●
Opcja ○

bejot:tables:ovall

Konstrukcja

Metalowa malowana proszkowo, wyłącznie kolory struktura wg wzornika Bejot ●

Ślizgi

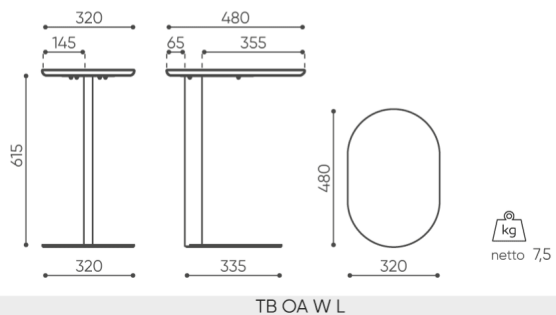
Filc pod całą powierzchnią stopy ●

Blat

Klejzonka dębowa (gr.19 mm)

wymiary

TB OA W L



Wymiary mają charakter orientacyjny i mogą się różnić w zależności od wybranej konfiguracji produktu. Zawsze spełnione są wymagania normy.

bejot:tables:ovall

materiały dostępne dla kolekcji

Blaty

Klejonka dębowa

Metal

Metal struktura

