

u_floe

UF 32

: karta produktowa



Inspiracją do powstania kolekcji U_floe były kry lodowe, które w zupełnie przypadkowy sposób tworzą ciekawe, harmonizujące ze sobą wzory. Pojedyncze elementy kolekcji połączone ze sobą w wybrany układ, zapewniają każdemu użytkownikowi odrobinę intymności, spełniając jednocześnie wiele funkcji.

design:
Paweł Grajkowski

Strona produktu
[link do strony](#)



bejot:

zalety kolekcji

Układy pełne harmonii

Inspiracją do powstania U_Floe były kry lodowe, które w zupełnie przypadkowy sposób tworzą ciekawe, harmonizujące ze sobą układy. Pojedyncze elementy kolekcji połączone w wybrany układ, zapewniają każdemu użytkownikowi odrobinę intymności, spełniając jednocześnie wiele funkcji.

Stwórz ciepłą atmosferę

Dodatek wysokich stołów, donic oraz regałów na rośliny pozwalają na doskonałe uzupełnienie przestrzeni, tworząc ciepłą atmosferę oraz komfortowe i ergonomiczne miejsce pracy lub odpoczynku.



nogi prętowe



nogi drewniane

bejot:u_floe

dane techniczne

UF 32

Standard ●
Opcja ○



UF 32000



UF 32100



UF 32111

Konstrukcja

Baza prętowa malowana proszkowo (kolorystyka wg wzornika Bejot)	●
Nogi: drewno lite dąb - kolor naturalny (O1)	○
Nogi: drewniane wybarwione na kolor O3	○

Ślizgi

Ślizgi na podłogi ceramiczne, betonowe i wykładziny	PK	●
Ślizgi filcowe na podłogi drewniane i panele	PF	○

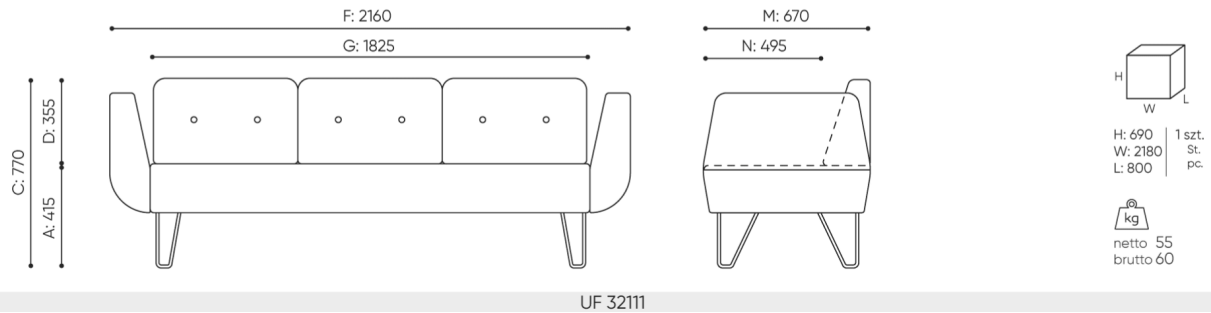
Podłokietniki (2, 1 lub 0)

Góra podłokietnika tapicerowana w kolorze tapicerki	●
---	---

- Góra podłokietnika tapicerowana w innym kolorze w ramach tej samej tapicerki
- Góra podłokietnika tapicerowana w keimo lub valencia dla podłokietników tapicerowanych tkaniną
- Góra podłokietnika tapicerowana silvertex lub skórą, dla podłokietników tapicerowanych tkaniną

wymiary

UF 32



- A wysokość siedziska: wymiar gabarytowy
- B wysokość siedziska
- C wysokość : wymiar gabarytowy
- D wysokość oparcia
- F szerokość gabarytowa
- G szerokość siedziska
- H szerokość oparcia
- K wysokość od podłogi do podłokietnika
- M głębokość gabarytowa
- N głębokość siedziska

Wymiary mają charakter orientacyjny i mogą się różnić w zależności od wybranej konfiguracji produktu. Zawsze spełnione są wymagania normy.

materiały dostępne dla kolekcji

1 grupa cenowa	Bond, Fenno, Keimo, Sawana
2 grupa cenowa	Alpa, Charles, Charles - Studio Design, Cura, Pastel, Roccia, Valencia
3 grupa cenowa	Ally, Ally-Studio Design, Alpa-Studio Design, Blazer, Cura-Studio Design, Easy , Oceanic, Silvertex , Silvertex - Studio Design, Synergy, Synergy - Studio Design, Valencia - Studio Design
4 grupa cenowa	Heritage-Studio Design, Oceanic-Studio Design, Remix - Studio Design
5 grupa cenowa	Accessoire - Studio Design, Steelcut Trio 3 - Studio Design
Skóra	Skóra
Blaty	Płyta laminowana
Drewno	Drewno lite dqb
Metal	Metal - malowane proszkowo

