

umm

UM W 702

: karta produktowa

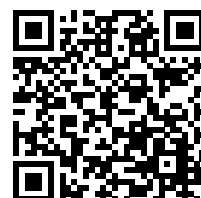


Fotele o oryginalnym kształcie i bryle, która jest kwintesencją włoskiej stylistyki. Kolekcja Umm jest idealnym rozwiązaniem do stref odpoczynku w biurze, hotelu, a także w domu.

Zapewnia użytkownikowi prywatność i wyciszenie, co daje doskonałe warunki do relaksu.

design:
Edi & Paolo Ciani

Strona produktu
[link do strony](#)



bejot:

zalety kolekcji

Doskonały komfort & odrobina prywatności

Umm to elegancki i wygodny fotel, o oryginalnych, zaoblonych kształtach. Zapewniający użytkownikowi odrobinę prywatności, wyciszenia i doskonałego komfortu.

Kwintesencja elegancji

Jest to fotel o modnym organicznym kształcie i bryle, która jest kwintesencją eleganckiej, włoskiej stylistyki. Kolekcja Umm jest idealnym rozwiązaniem do stref relaksu w biurze, hotelach, a także w domu.

dane techniczne

UM W 702

Standard ●
Opcja ○

Konstrukcja

Drewno lite dąb - kolor naturalny (O1)	●
Drewno lite wybarwione na czarno (O3)	○

Wyposażenie dodatkowe

KOD

UM 702 - Ozdobna wstawka tapicerska dla grup cenowych 2+ i 3+ - zawsze wykonana w skórze	●
--	---

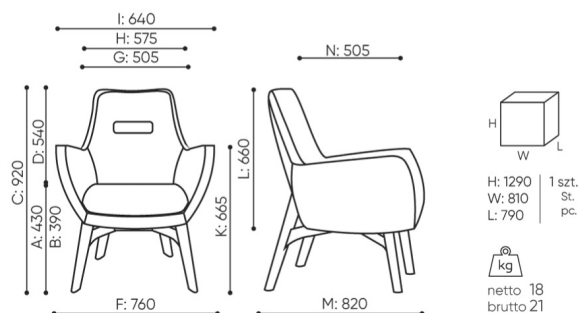
Przeszycia (ściegi)

KOD

Przeszycia (ściegi) w kolorze tapicerki	●
Przeszycia (ściegi) w kolorze białym, szarym, pomarańczowym, czerwonym, zielonym lub czarnym dla foteli tapicerowanych skórą	○

wymiary

UM W 702



UM W 702

- A** wysokość siedziska: wymiar gabarytowy
- B** wysokość siedziska: pomiar zgodny z norma PN EN 1335-1
- C** wysokość fotela
- D** wysokość oparcia
- F** szerokość gabarytowa fotela/ krzyżaka
- G** szerokość siedziska
- H** szerokość oparcia
- I** szerokość między podłokietnikami
- K** wysokość od podłogi do podłokietnika
- L** długość oparcia
- M** głębokość gabarytowa fotela
- N** głębokość siedziska

Wymiary mają charakter orientacyjny i mogą się różnić w zależności od wybranej konfiguracji produktu. Zawsze spełnione są wymogi normy.

materiały dostępne dla kolekcji

1 grupa cenowa	Fenno
2 grupa cenowa	Alpa, Charles, Charles - Studio Design, Cura, Pastel, Roccia
3 grupa cenowa	Ally, Ally-Studio Design, Alpa-Studio Design, Blazer, Cura-Studio Design, Easy , Oceanic, Synergy, Synergy - Studio Design
4 grupa cenowa	Heritage-Studio Design, Oceanic-Studio Design, Remix - Studio Design
5 grupa cenowa	Steelcut Trio 3 - Studio Design
Skóra	Skóra
Metal	Metal - malowane proszkowo, Metal ALU
Ścieg ozdobny	Ścieg ozdobny

bejot:umm

