

vieni

VE 4C3

: karta produktowa



Elegancki fotel, zapewniający nieprzeciętną wygodę. Wyróżniająca, włoska stylistyka widoczna jest w każdym detalu.

Doskonale wpasowuje się w nowoczesne wnętrza publiczne, domowe oraz przytulne przestrzenie typu lounge. To kolekcja, która zaprasza do wypoczynku i relaksu.

design:
Edi & Paolo Ciani

Strona produktu
[link do strony](#)



bejot:

zalety kolekcji

Włoski design

Vieni to przestronny i komfortowy fotel, zapewniający nieprzeciętną wygodę. Dzięki projektowi Ediego & Paolo Cianich, wyrazisty język włoskiej stylistyki widoczny jest w każdym detalu. Płynna linia szycia podkreśla sferyczną formę fotela.

Dbalność o detale

Dbalność o wykończenie i najwyższą jakość użytych komponentów sprawia, że jest nowoczesny i elegancki. Vieni doskonale wpasowuje się w nowoczesne wnętrza publiczne, domowe oraz przytulne przestrzenie typu lounge. To kolekcja, która zaprasza do wypoczynku i relaksu.

dane techniczne

VE 4C3

Standard ●
Opcja ○

Mechanizm

Obrotowy, komfortowy mechanizm kołyskowy z regulacją siły sprężyny (odchylenie tyłu: 16°), bez regulacji wysokości

MPD ●

Podstawa

Krzyżak 4-ramienny aluminium polerowane (efekt chrom) Ø820

50 ●

Krzyżak 4-ramienny aluminium malowane proszkowo (kolorystyka wg wzornika Bejot) Ø820

51 ○

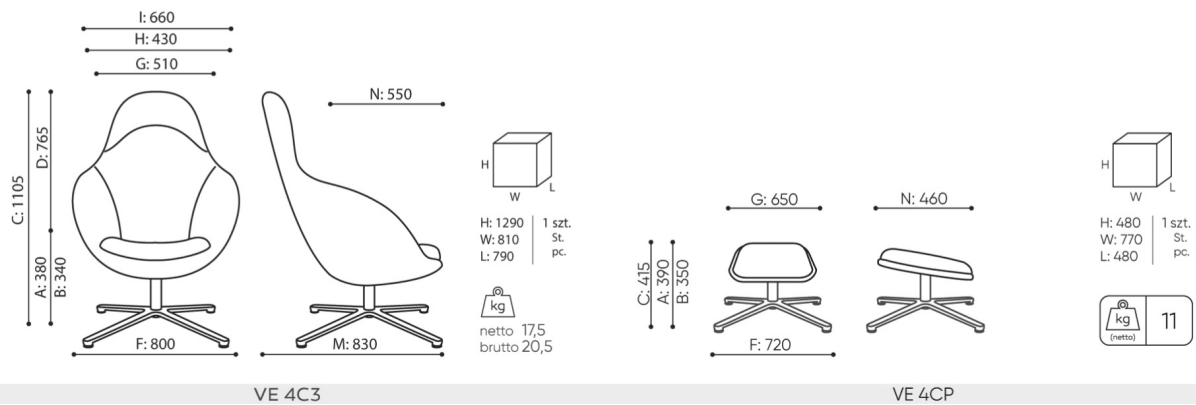
Kolumna

Czarna kolumna bez pamięci obrotu

●

wymiary

VE 4C3



- A wysokość siedziska: wymiar gabarytowy
- B wysokość siedziska: pomiar zgodny z norma PN EN 1335-1
- C wysokość fotela
- D wysokość oparcia
- F szerokość gabarytowa fotela/ krzyżaka
- G szerokość siedziska
- H szerokość oparcia
- I szerokość między podłokietnikami
- K wysokość od podłogi do podłokietnika
- L długość oparcia
- M głębokość gabarytowa fotela
- N głębokość siedziska

Wymiary mają charakter orientacyjny i mogą się różnić w zależności od wybranej konfiguracji produktu. Zawsze spełnione są wymagania normy.

materiały dostępne dla kolekcji

1 grupa cenowa	Fenno
2 grupa cenowa	Alpa, Charles, Charles - Studio Design, Cura, Pastel, Roccia, Valencia
3 grupa cenowa	Ally, Ally-Studio Design, Alpa-Studio Design, Blazer, Cura-Studio Design, Easy , Oceanic, Silvertex , Silvertex - Studio Design, Synergy, Synergy - Studio Design, Valencia - Studio Design
4 grupa cenowa	Heritage-Studio Design, Oceanic-Studio Design, Remix - Studio Design
5 grupa cenowa	Accessoire - Studio Design, Steelcut Trio 3 - Studio Design
Skóra	Skóra
Drewno	Drewno lite dąb
Metal	Metal - malowane proszkowo

bejot:vieni

