

# Voo\_voo\_9xx

VV 9X1

: karta produktowa



Unikatowe, wysokie oparcia sof Voo\_voo\_9xx wydzielają prywatne miejsca w dużych, otwartych przestrzeniach, takich jak uczelnie, centra kongresowe czy biura open-space.

Kolekcja daje możliwość budowania dowolnych układów wypoczynkowych o wysokich właściwościach akustycznych.

**design:**  
**Bejot Development Team**

**Strona produktu**  
[link do strony](#)



**bejot:**

# zalety kolekcji

## Dźwiękochłonność

Ideą tego projektu jest stworzenie miejsca izolacji w otwartych przestrzeniach, centrach handlowych, uniwersytetach, szkołach, a także w innych miejscach użyteczności publicznej. Wysokie tapicerowane oparcia pełnią rolę ścianek działowych, zapewniają pochłanianie dźwięku i stwarza dobre warunki akustyczne.

## Prywatny pokój

Voo Voo 9xx umożliwia stworzenie w biurze „prywatnego pokoju”, w którym możemy skoncentrować się na pracy lub prowadzić nieformalne rozmowy.

## dane techniczne

VV 9X1

Standard ●  
Opcja ○

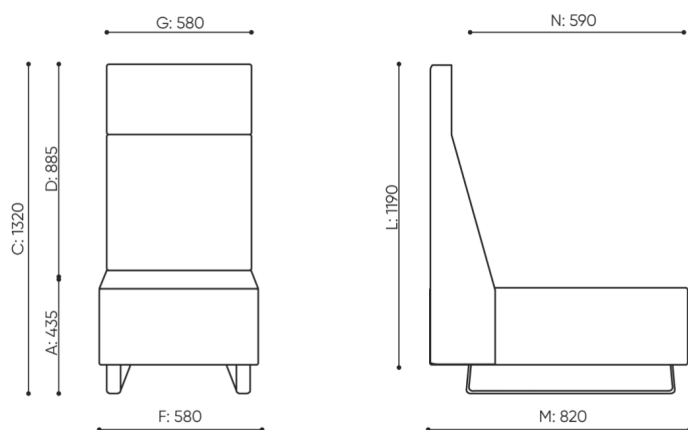
Konstrukcja	KOD	
Chromowana płyta z podbiciem filcowym		●
Malowana proszkowo (kolorystyka wg wzornika Bejot)		○
<b>Wyposażenie dodatkowe</b>		
Mediaport (czarny):1 gniazdo napięciowe 230V + 2 x ładowarka USB	E2VCC	○
Mediaport (czarny):2 gniazda napięciowe 230V	E2W	○

### Uwaga

Należy sprawdzić czy wymiar produktu nie koliduje z wymiarem windy i wejściem do budynku, w którym produkt będzie montowany

# wymiary

## VV 9X1

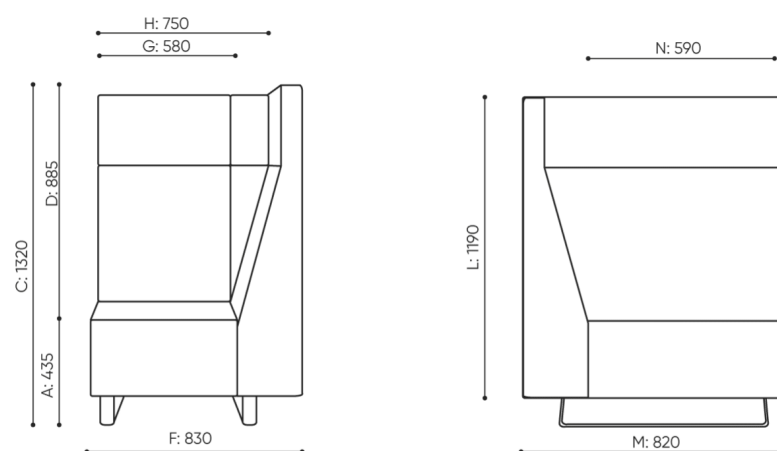


H: 720 | 1 szt.  
W: 1410 | St.  
L: 860 | pc.



netto 64  
brutto 95

VV 901



H: 970 | 1 szt.  
W: 1410 | St.  
L: 860 | pc.



netto 43  
brutto 70

VV 911 / 90 C

bejot:voo\_voo\_9xx

- A wysokość siedziska; wymiar gabarytowy
- B wysokość siedziska
- C wysokość : wymiar gabarytowy
- D wysokość oparcia
- F szerokość gabarytowa
- G szerokość siedziska
- H szerokość oparcia
- K wysokość od podłogi do podłokietnika
- M głębokość gabarytowa
- N głębokość siedziska

Wymiary mają charakter orientacyjny i mogą się różnić w zależności od wybranej konfiguracji produktu. Zawsze spełnione są wymagania normy.

## materiały dostępne dla kolekcji

1 grupa cenowa	Fenno, Keimo, Sawana
2 grupa cenowa	Alaska, Alpa, Charles, Charles - Studio Design, Cura, Pastel, Roccia, Valencia
3 grupa cenowa	Ally, Ally-Studio Design, Alpa-Studio Design, Blazer, Cura-Studio Design, Oceanic, Silvertex , Silvertex - Studio Design, Synergy, Synergy - Studio Design
4 grupa cenowa	Oceanic-Studio Design, Remix - Studio Design
5 grupa cenowa	Steelcut Trio 3 - Studio Design
Skóra	Skóra
Metal	Metal - malowane proszkowo

bejot:voo\_voo\_9xx

